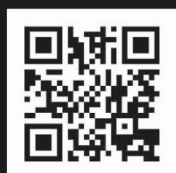


# ALFAIAS

**STAGRIC**<sup>®</sup>

[www.stagric.com](http://www.stagric.com)



**2024**

**TABELA DE PREÇOS**

02/24



## Condições de Venda

Entrega mercadoria: (EXW) – Ex-Works (Entrega na Fábrica). **TRANSPORTE POR CONTA DO CLIENTE.**  
I.V.A.: Aos preços indicados acresce o I.V.A. à taxa legal em vigor.

As presentes condições entram em vigor a **01/01/2024**, podendo ser alteradas a qualquer altura, sem obrigatoriedade de qualquer aviso prévio. As imagens constantes na presente tabela devem ser consideradas meramente ilustrativas, não sendo vinculativas ao produto final. Salvo qualquer erro tipográfico, os preços indicados devem ser considerados Preços de Venda ao Público.

## Condições de Garantia

A STAGRIC, LDA., garante os equipamentos e / ou componentes por si comercializados pelo período de **24 meses** (USO NÃO PROFISSIONAL – DL 67/2003) ou de **12 meses** (USO PROFISSIONAL – CC art. 921º) a contar da data de aquisição contra qualquer defeito de material ou fabrico. Qualquer destas situações será tratada e avaliada pela Direção da Qualidade.

### Reparação em garantia:

Eliminação de qualquer defeito do material ou fabrico, no prazo referido e excetuando:

- Despesas e riscos de transporte (responsabilidade do comprador)
- Deslocação dos nossos técnicos
- Mão-de-obra
- Material de desgaste rápido

### Cancelamento:

Não serão atendidas as solicitações em caso de:

- Máquina reparada por estranhos e sem nossa autorização expressa
- Alteração, desregulação ou modificação do equipamento
- Máquina sem chapa de identificação anexa
- Deficiente funcionamento por causas externas

## Informação ao Consumidor

Em caso de litígio de consumo, o consumidor pode recorrer à seguinte entidade de resolução alternativa de litígios de consumo:

### CENTRO DE ARBITRAGEM DE CONFLITOS DE CONSUMO DE LISBOA

Tel.: +351 218 807 030 (Chamada para a rede fixa nacional)

Email: [juridico@centroarbitragemlisboa.pt](mailto:juridico@centroarbitragemlisboa.pt) / [director@centroarbitragemlisboa.pt](mailto:director@centroarbitragemlisboa.pt)

[www.centroarbitragemlisboa.pt](http://www.centroarbitragemlisboa.pt)

## Contatos

STAGRIC, LDA.  
Zona Industrial da Carvoeira  
2565-148 Carvoeira TVD  
Portugal

DEPARTAMENTO COMERCIAL  
Tel.: +351 261 740 250  
(Chamada para a rede fixa nacional)  
Email: [vendas@stagric.com](mailto:vendas@stagric.com)

PEÇAS E ACESSÓRIOS  
Tel.: +351 261 740 265  
(Chamada para a rede fixa nacional)  
WhatsApp: +351 962 144 260  
Email: [pecas@stagric.com](mailto:pecas@stagric.com)

[www.stagric.com](http://www.stagric.com)

**Índice****Alfaias**

	Barra Deservagem BD 2F	3
	Barra Herbicida	4
	Barra Herbicida "STRONG"	8
	Barra Herbicida "EXTREME"	9
	Varredoura	12
	Despampanadeira Frontal – Duplo Pente	16
	Despampanadeira Frontal – Facas	18
	Despampanadeira Frontal – GV – Duplo Pente	20
	Despampanadeira Frontal – GV – Facas	21
	Despampanadeira Pendular – Duplo Pente	22
	Despampanadeira Pendular – Facas	23
	Pré-Podadora – Discos	24
	Podadora de Árvores – STD-S	25
	Podadora de Árvores – ART-S	26
	Podadora de Árvores – ART-S – Discos	27
	Podadora de Árvores – MSC-S	28
	Podadora de Árvores – MSC-S – Discos	29
	Central Hidráulica	30
	Tegão de Vindima	31

**Barra Deservagem BD 2F****15 L/MIN**  
Caudal Recomendado

<b>BD 2F - M2</b>					
<b>DESLOCAMENTO LATERAL HIDRÁULICO</b>					
<b>CONE BORRACHA Ø390 MM - 4 x 1 BICO</b>					
<b>CÓDIGO</b>	<b>DESCRIÇÃO</b>	<b>LBF</b>	<b>LT</b>	<b>PREÇO €</b>	
BARIGHVD3	BD2F M2	1,5 M	1,5-3,0 M	3.790,00	

LBF = Largura barra fechada

LT = Largura de trabalho

**15 L/MIN**  
Caudal Recomendado

<b>BD 2F - M3</b>					
<b>ELEVAÇÃO E DESLOCAMENTO LATERAL HIDRÁULICO</b>					
<b>CONE BORRACHA Ø390 MM - 4 x 1 BICO</b>					
<b>CÓDIGO</b>	<b>DESCRIÇÃO</b>	<b>LBF</b>	<b>LT</b>	<b>PREÇO €</b>	
BARIGHVD5	BD2F M3	1,5 M	1,5-3,0 M	4.045,00	

LBF = Largura barra fechada

LT = Largura de trabalho

<b>OPCIONAIS</b>					
<b>CÓDIGO</b>	<b>DESCRIÇÃO</b>	<b>FIG.</b>	<b>PREÇO €</b>		
160069904	TUBOS DIRECTOS AO TRACTOR - 1V	1	120,00		
KIT0074	JOYSTICK ELECTRO-HID. 2V + TUBOS	2	910,00		
KIT0060	JOYSTICK ELECTRO-HID. 3V + TUBOS		1.125,00		
160069917	COMANDO ELECTRO-HID. 2V C/ CAIXA + TUBOS	3	1.020,00		
160069910	COMANDO ELECTRO-HID. 3V C/ CAIXA + TUBOS		1.260,00		
KIT0101	SUPLEMENTO PUNHO "JOYSTICK" (ACRESCENTAR AO VALOR DO CMD ELECTRO-HIDRÁULICO)	4	+470,00		



1



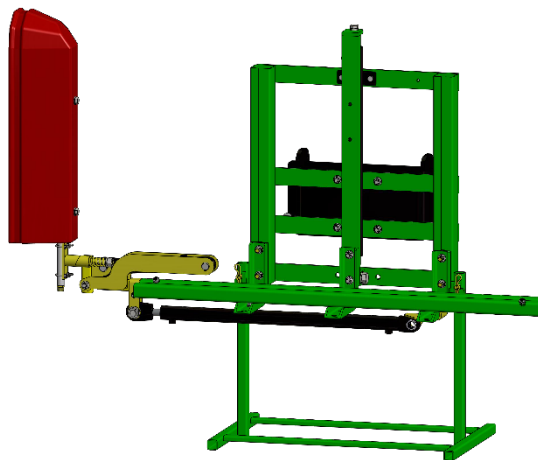
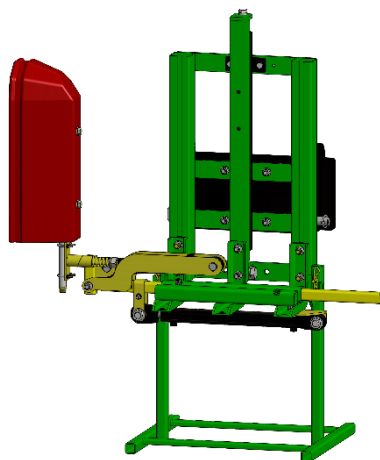
2



3



4

**Barra Herbicida – 1 Lado****15 L/MIN**  
Caudal Recomendado**BHFV "VINHA"****BHFP "POMAR"**

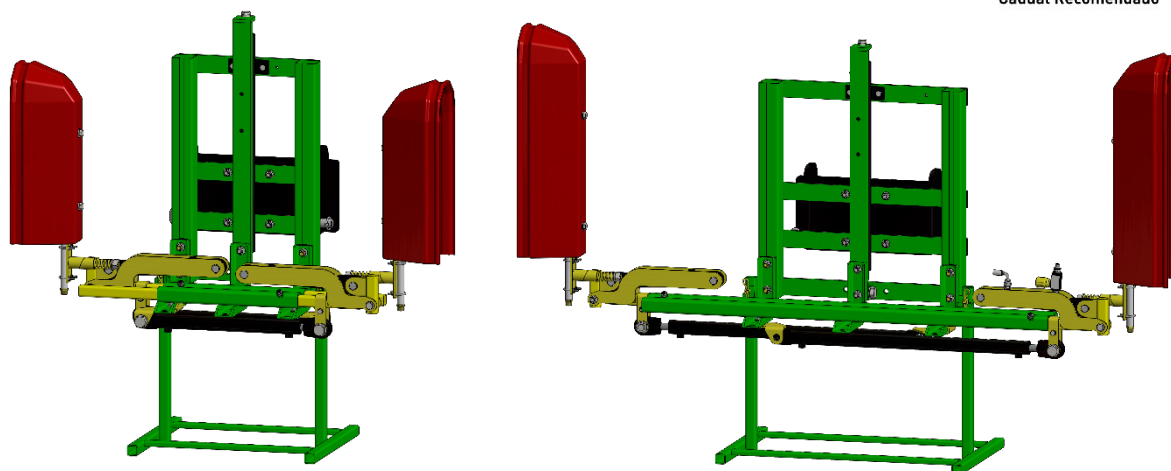
<b>BHFV "VINHA"</b>				
<b>1 LADO – CAMPÂNULA 0,50 M (2 BICOS)</b>				
<b>CÓDIGO</b>	<b>DESCRIÇÃO</b>	<b>LBF</b>	<b>LT</b>	<b>PREÇO €</b>
BARIFHVS0	BHFV SPL			460,00
BARIFHVS1	BHFV SPL – 1 – ELEV			715,00
BARIFHVS2	BHFV SPL – 1 – REB			700,00
BARIFHVS3	BHFV SPL – 1 – EXT			670,00
BARIFHVS4	BHFV SPL – 2 – ELEV + REB	0,9 M	1,0-1,3 M	955,00
BARIFHVS5	BHFV SPL – 2 – ELEV + EXT			925,00
BARIFHVS6	BHFV SPL – 2 – REB + EXT			910,00
BARIFHVS7	BHFV SPL – 3 – ELEV + REB + EXT			1.165,00

<b>BHFP "POMAR"</b>				
<b>1 LADO – CAMPÂNULA 0,66 M (2 BICOS)</b>				
<b>CÓDIGO</b>	<b>DESCRIÇÃO</b>	<b>LBF</b>	<b>LT</b>	<b>PREÇO €</b>
BARIFHPS0	BHFP SPL			525,00
BARIFHPS1	BHFP SPL – 1 – ELEV			790,00
BARIFHPS2	BHFP SPL – 1 – REB			765,00
BARIFHPS3	BHFP SPL – 1 – EXT			780,00
BARIFHPS4	BHFP SPL – 2 – ELEV + REB	1,5 M	1,6-2,5 M	1.030,00
BARIFHPS5	BHFP SPL – 2 – ELEV + EXT			1.045,00
BARIFHPS6	BHFP SPL – 2 – REB + EXT			1.020,00
BARIFHPS7	BHFP SPL – 3 – ELEV + REB + EXT			1.285,00

REB = Rebatimento hidráulico  
LBF = Largura barra fechada

EXT = Extensão hidráulica  
LTR = Largura de trabalho

ELEV = Elevação hidráulica

**Barra Herbicida – 2 Lados****15 L/MIN**  
Caudal Recomendado**BHFV “VINHA”****BHFP “POMAR”**

<b>BHFV “VINHA”</b>				
<b>2 LADOS – CAMPÂNULA 0,50 M (4 BICOS)</b>				
<b>CÓDIGO</b>	<b>DESCRIÇÃO</b>	<b>LBF</b>	<b>LT</b>	<b>PREÇO €</b>
BARIFHVD0	BHFV DPL			555,00
BARIFHVD1	BHFV DPL – 1 – ELEV			810,00
BARIFHVD2	BHFV DPL – 2 – REB			1.035,00
BARIFHVD3	BHFV DPL – 2 – EXT			975,00
BARIFHVD4	BHFV DPL – 3 – ELEV + REB	1,2 M	2,0-2,6 M	1.290,00
BARIFHVD5	BHFV DPL – 3 – ELEV + EXT			1.230,00
BARIFHVD6	BHFV DPL – 4 – REB + EXT			1.455,00
BARIFHVD7	BHFV DPL – 5 – ELEV + REB + EXT			1.710,00

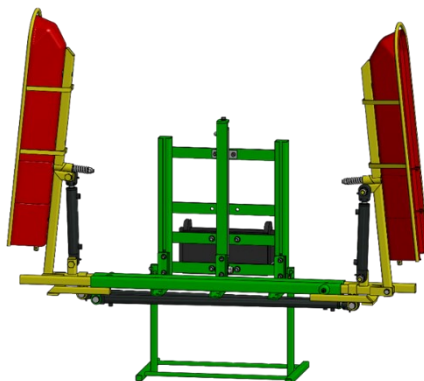
<b>BHFP “POMAR”</b>				
<b>2 LADOS – CAMPÂNULA 0,66 M (4 BICOS)</b>				
<b>CÓDIGO</b>	<b>DESCRIÇÃO</b>	<b>LBF</b>	<b>LT</b>	<b>PREÇO €</b>
BARIFHPD0	BHFP DPL			625,00
BARIFHPD1	BHFP DPL – 1 – ELEV			890,00
BARIFHPD2	BHFP DPL – 2 – REB			1.105,00
BARIFHPD3	BHFP DPL – 2 – EXT			1.135,00
BARIFHPD4	BHFP DPL – 3 – ELEV + REB	1,9 M	3,1-5,0 M	1.370,00
BARIFHPD5	BHFP DPL – 3 – ELEV + EXT			1.400,00
BARIFHPD6	BHFP DPL – 4 – REB + EXT			1.615,00
BARIFHPD7	BHFP DPL – 5 – ELEV + REB + EXT			1.880,00

REB = Rebatimento hidráulico  
LBF = Largura barra fechada

EXT = Extensão hidráulica  
LT = Largura de trabalho

ELEV = Elevação hidráulica



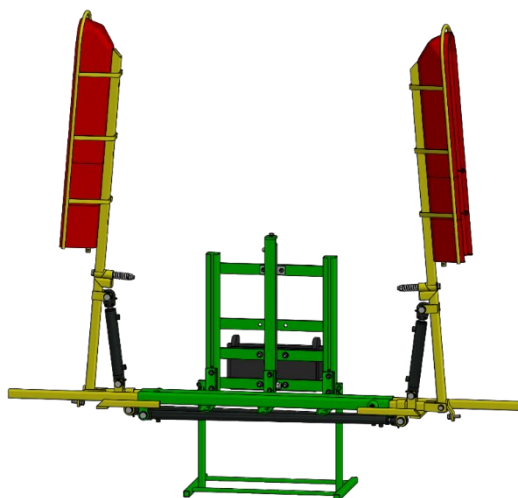
**Barra Herbicida – 2 Lados****15 L/MIN**  
Caudal Recomendado

<b>BHFO "AMENDOAL / OLIVAL INTENSIVO"</b>				
<b>2 LADOS – CAMPÂNULA 1,00 M (6 BICOS)</b>				
<b>CÓDIGO</b>	<b>DESCRIÇÃO</b>	<b>LBF</b>	<b>LT</b>	<b>PREÇO €</b>
BARIFH0ID2	BHFO DPL – 2 – REB			1.215,00
BARIFH0ID4	BHFO DPL – 3 – ELEV + REB			1.475,00
BARIFH0ID6	BHFO DPL – 4 – REB + EXT	2,0 M	4,0-6,0 M	1.710,00
BARIFH0ID7	BHFO DPL – 5 – ELEV + REB + EXT			1.970,00

REB = Rebatimento hidráulico  
LBF = Largura barra fechada

EXT = Extensão hidráulica  
LT = Largura de trabalho

ELEV = Elevação hidráulica

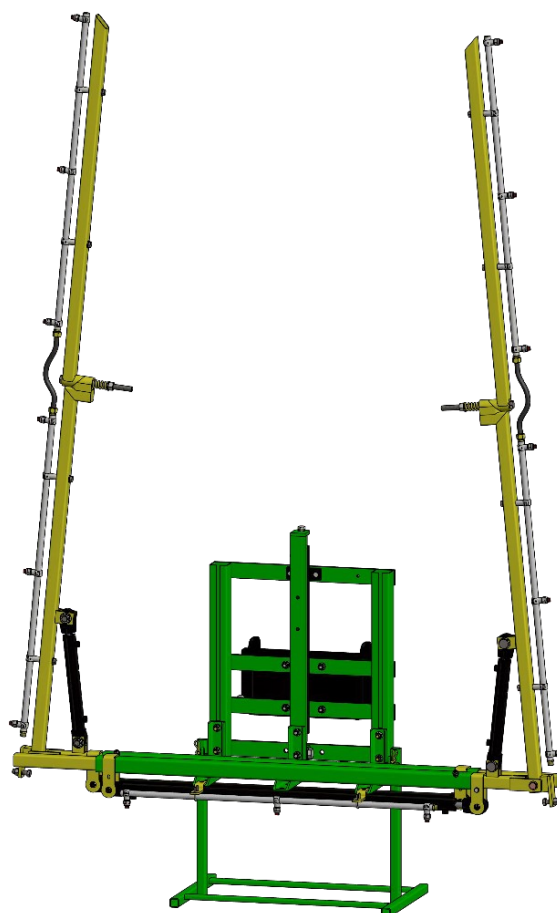
**15 L/MIN**  
Caudal Recomendado

<b>BHFO "AMENDOAL / OLIVAL"</b>				
<b>2 LADOS – CAMPÂNULA 1,00 M (6 BICOS)</b>				
<b>CÓDIGO</b>	<b>DESCRIÇÃO</b>	<b>LBF</b>	<b>LT</b>	<b>PREÇO €</b>
BARIFH0D2	BHFO DPL – 2 – REB			1.215,00
BARIFH0D4	BHFO DPL – 3 – ELEV + REB			1.475,00
BARIFH0D6	BHFO DPL – 4 – REB + EXT	2,0 M	5,0-7,0 M	1.710,00
BARIFH0D7	BHFO DPL – 5 – ELEV + REB + EXT			1.970,00

REB = Rebatimento hidráulico  
LBF = Largura barra fechada

EXT = Extensão hidráulica  
LT = Largura de trabalho

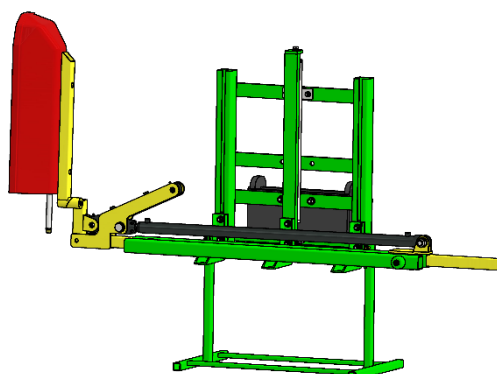
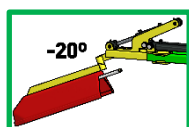
ELEV = Elevação hidráulica

**Barra Herbicida – 2 Lados****15 L/MIN**  
Caudal Recomendado

<b>BHFH “HORTÍCOLAS”</b>				
<b>2 LADOS – SEM CAMPÂNULAS (14 A 18 BICOS)</b>				
<b>CÓDIGO</b>	<b>DESCRIÇÃO</b>	<b>LBF</b>	<b>LT</b>	<b>PREÇO €</b>
BARIFHHD2	BHFH DPL – 2 – REB			1.540,00
BARIFHHD4	BHFH DPL – 3 – ELEV + REB	2,0 M	7,0-9,0 M	1.795,00
BARIFHHD6	BHFH DPL – 4 – REB + EXT			2.030,00
BARIFHHD7	BHFH DPL – 5 – ELEV + REB + EXT			2.285,00

REB = Rebatimento hidráulico  
 ELEV = Elevação hidráulica  
 LT = Largura de trabalho

EXT = Extensão hidráulica  
 LBF = Largura barra fechada

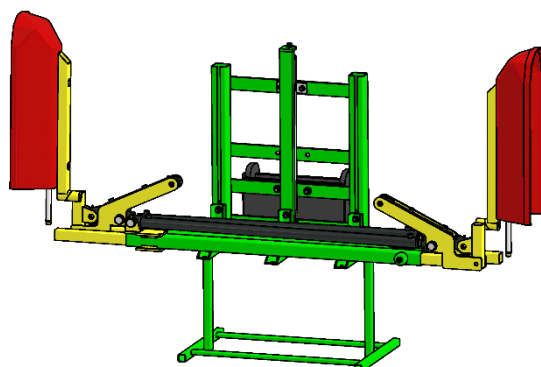
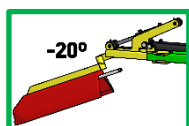
**Barra Herbicida "STRONG"****15 L/MIN**  
Caudal Recomendado

<b>BHFP "POMAR STRONG"</b>				
<b>1 LADO – CAMPÂNULA 0,66 M (2 BICOS)</b>				
<b>CÓDIGO</b>	<b>DESCRIÇÃO</b>	<b>LBF</b>	<b>LT</b>	<b>PREÇO €</b>
BARIFHPS7R	BHFP SPL REF. – 3 – ELEV + REB + EXT	1,5 M	1,6–2,6 M	1.415,00

REB = Rebatimento hidráulico  
LBF = Largura barra fechada

EXT = Extensão hidráulica  
LT = Largura de trabalho

ELEV = Elevação hidráulica

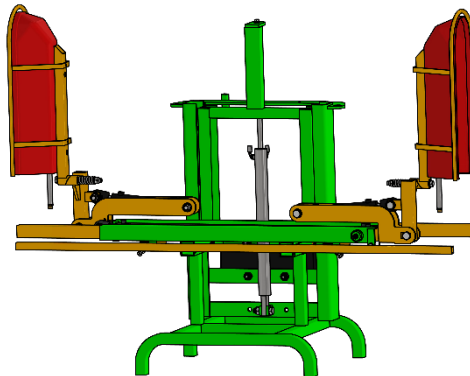
**15 L/MIN**  
Caudal Recomendado

<b>BHFP "POMAR STRONG"</b>				
<b>2 LADOS – CAMPÂNULA 0,66 M (4 BICOS)</b>				
<b>CÓDIGO</b>	<b>DESCRIÇÃO</b>	<b>LBF</b>	<b>LT</b>	<b>PREÇO €</b>
BARIFHPD7R	BHFP DPL REF. – 5 – ELEV + REB + EXT	1,9 M	3,2–5,2 M	2.140,00

REB = Rebatimento hidráulico  
LBF = Largura barra fechada

EXT = Extensão hidráulica  
LT = Largura de trabalho

ELEV = Elevação hidráulica

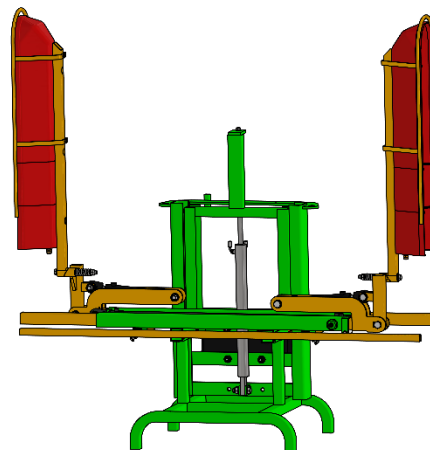
**Barra Herbicida "EXTREME"****15 L/MIN**  
Caudal Recomendado**BHFO "AMENDOAL / OLIVAL INTENSIVO EXTREME"**  
**2 LADOS – CAMPÂNULA 0,66 M (4 BICOS)**

CÓDIGO	DESCRIÇÃO	LBF	LT	PREÇO €
BARIFHOD7E	BHFO DPL XTR – 5 – ELEV + REB + EXT	2,0 M	3,3–5,3 M	2.970,00

REB = Rebatimento hidráulico  
LBF = Largura barra fechada

EXT = Extensão hidráulica  
LT = Largura de trabalho

ELEV = Elevação hidráulica

**15 L/MIN**  
Caudal Recomendado**BHFO "AMENDOAL / OLIVAL EXTREME"**  
**2 LADOS – CAMPÂNULA 1,00 M (6 BICOS)**

CÓDIGO	DESCRIÇÃO	LBF	LT	PREÇO €
BARIFHOD7E	BHFO DPL XTR – 5 – ELEV + REB + EXT	2,0 M	4,3–6,3 M	3.080,00

REB = Rebatimento hidráulico  
LBF = Largura barra fechada

EXT = Extensão hidráulica  
LT = Largura de trabalho

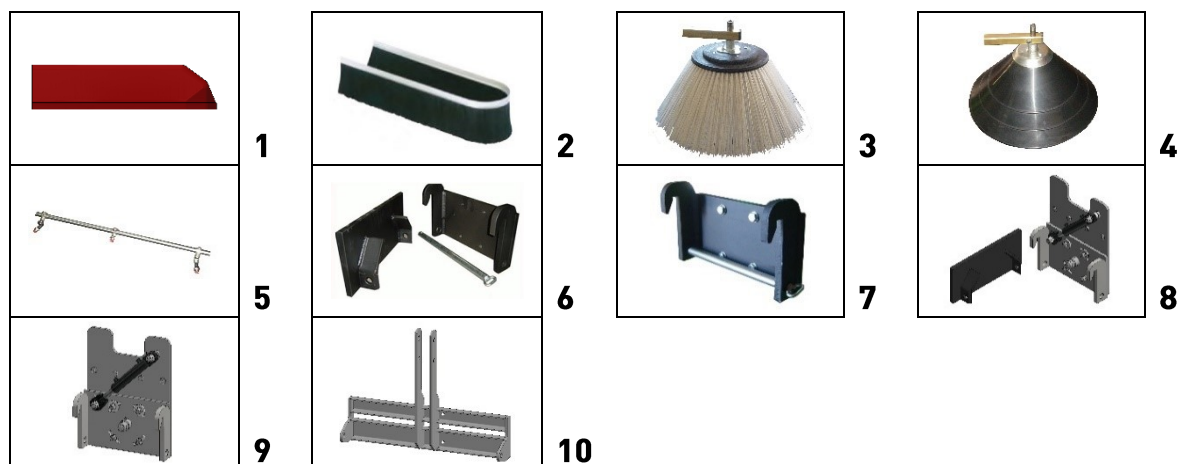
ELEV = Elevação hidráulica

**Barra Herbicida – Opcionais**

CÓDIGO	DESCRIÇÃO	FIG.	PREÇO €
----	CAMPÂNULA 0,26 M (1 BICO)		-
----	CAMPÂNULA 0,50 M (2 BICOS)	1	-
----	CAMPÂNULA 1,00 M (3 BICOS)		+55,00
16023603	PROTECÇÃO ANTI-DERIVA 0,26 M		50,00
16023604	PROTECÇÃO ANTI-DERIVA 0,50 M		55,00
16023601	PROTECÇÃO ANTI-DERIVA 0,66 M	2	80,00
16023605	PROTECÇÃO ANTI-DERIVA 1,00 M		140,00
S085	SUPL. CABEÇA HERBICIDA CIL. NYLON (1 BICO)	3	+205,00
S086	SUPL. CABEÇA HERBICIDA BORRACHA (1 BICO)	4	+205,00
KIT0031	KIT COBERTURA TOTAL BHF "VINHA"		90,00
KIT0055	KIT COBERTURA TOTAL BHF "POMAR"	5	130,00
KIT0056	KIT COBERTURA TOTAL BHF "OLIVAL"		190,00
160069924	KIT CHAPA ENGATE CPL - LIGEIRA	6	a) 170,00 b) 250,00
160040200	CHAPA ENGATE L/ MÁQUINA - LIGEIRA	7	a) 90,00 b) 135,00
160069902	KIT CHAPA ENGATE PENDULAR CPL - LIGEIRA	8	630,00
160069901	KIT CHAPA ENGATE PENDULAR L/ MÁQUINA - LIGEIRA	9	555,00
KIT0039	KIT ENGATE 3 PONTOS	10	a) 320,00 b) 400,00

a) Preço para equipamentos STAGRIC novos e aplicados em fábrica

b) Preço para venda em separado



**Barra Herbicida – Opcionais**

CÓDIGO	DESCRIÇÃO	FIG.	PREÇO €
160069904	TUBOS DIRECTOS AO TRACTOR – 1V	1	120,00
160069906	DISTRIBUIDOR MANUAL 2V + TUBOS		615,00
160069907	DISTRIBUIDOR MANUAL 3V + TUBOS		715,00
160069908	DISTRIBUIDOR MANUAL 4V + TUBOS	2	870,00
160069909	DISTRIBUIDOR MANUAL 5V + TUBOS		1.130,00
KIT0074	JOYSTICK ELECTRO-HID. 2V + TUBOS		910,00
KIT0060	JOYSTICK ELECTRO-HID. 3V + TUBOS		1.125,00
KIT0061	JOYSTICK ELECTRO-HID. 4V + TUBOS	3	1.340,00
KIT0062	JOYSTICK ELECTRO-HID. 5V + TUBOS		1.555,00
KIT0103	JOYSTICK ELECTRO-HID. 6V + TUBOS		1.770,00
160069917	COMANDO ELECTRO-HID. 2V C/ CAIXA + TUBOS		1.020,00
160069910	COMANDO ELECTRO-HID. 3V C/ CAIXA + TUBOS		1.260,00
160069911	COMANDO ELECTRO-HID. 4V C/ CAIXA + TUBOS	4	1.500,00
160069912	COMANDO ELECTRO-HID. 5V C/ CAIXA + TUBOS		1.740,00
KIT0114	COMANDO ELECTRO-HID. 6V C/ CAIXA + TUBOS		1.980,00
KIT0101	SUPLEMENTO PUNHO "JOYSTICK" (ACRESCENTAR AO VALOR DO CMD ELECTRO-HIDRÁULICO)	5	+470,00
SUPLEMENTOS MONTAGEM			
----	MONTAGEM AO TRACTOR (EM FÁBRICA)		a) 400,00
----	MONTAGENS ESPECIAIS (EM FÁBRICA – VALOR MÍNIMO DE € 450,00 LÍQUIDO)		S/ Consulta
1700010160	SUPORTE ESPECIAL TIPO TNF (fixação ao eixo)		b) 545,00 c) 755,00
1700010161	SUPORTE ESPECIAL TIPO TNF (fixação ao chassis)		b) 840,00 c) 1.050,00

a) Preço líquido

b) Apenas disponível para equipamentos STAGRIC novos e aplicados em fábrica

c) Preço para venda em separado



1



2



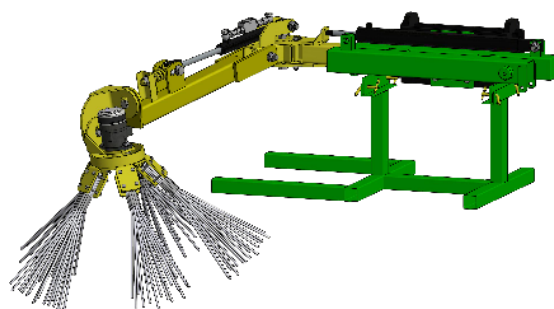
3



4



5

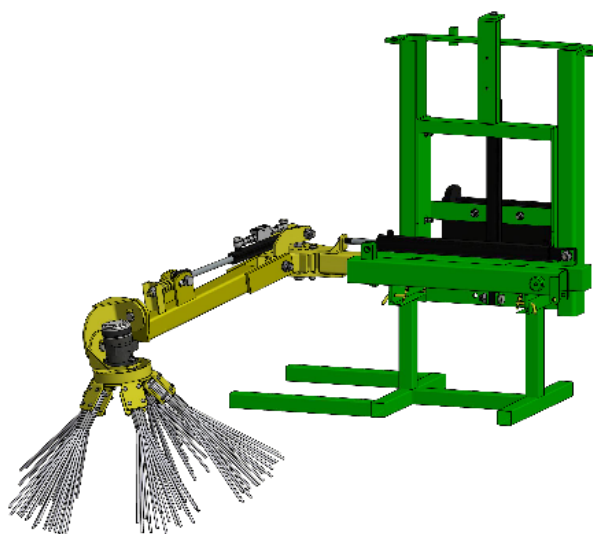
**Varredoura – 1 Lado****25 L/MIN**  
Caudal Recomendado

<b>VRS</b>			
<b>CÓDIGO</b>	<b>DESCRIÇÃO</b>	<b>LT</b>	<b>PREÇO €</b>
VARIFHS1	VRS SPL – 1 – REB	0,9 – 2,5 M	1.900,00
VARIFHS2	VRS SPL – 2 – REB + EXT		2.095,00

REB = Rebatimento hidráulico

EXT = Extensão hidráulica

LT = Largura de trabalho

**25 L/MIN**  
Caudal Recomendado

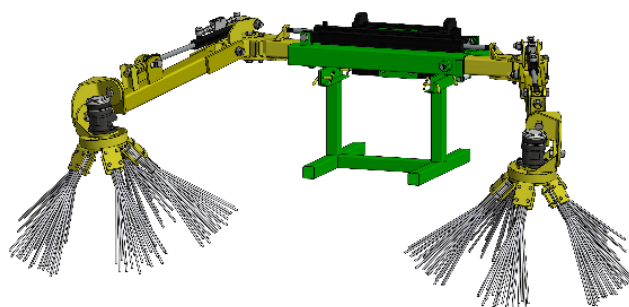
<b>VRSE</b>			
<b>CÓDIGO</b>	<b>DESCRIÇÃO</b>	<b>LT</b>	<b>PREÇO €</b>
VARIFHS3	VRSE SPL – 2 – REB + ELEV	0,9 – 2,5 M	2.625,00
VARIFHS4	VRSE SPL – 3 – REB + EXT + ELEV		2.820,00

REB = Rebatimento hidráulico

EXT = Extensão hidráulica

ELEV = Elevação hidráulica

LT = Largura de trabalho

**Varredoura – 2 Lados****30 L/MIN**  
Caudal Recomendado

VRD			
CÓDIGO	DESCRIÇÃO	LT	PREÇO €
VARIFHD1	VRD DPL – 2 – REB	1,8 – 4,9 M	3.415,00
VARIFHD2	VRD DPL – 4 – REB + EXT		3.805,00

REB = Rebatimento hidráulico

EXT = Extensão hidráulica

LT = Largura de trabalho

**30 L/MIN**  
Caudal Recomendado

VRDE			
CÓDIGO	DESCRIÇÃO	LT	PREÇO €
VARIFHD3	VRDE DPL – 3 – REB + ELEV	1,8 – 4,9 M	4.140,00
VARIFHD4	VRDE DPL – 5 – REB + EXT + ELEV		4.530,00

REB = Rebatimento hidráulico

EXT = Extensão hidráulica

ELEV = Elevação hidráulica

LT = Largura de trabalho

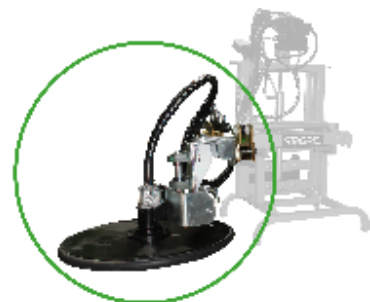
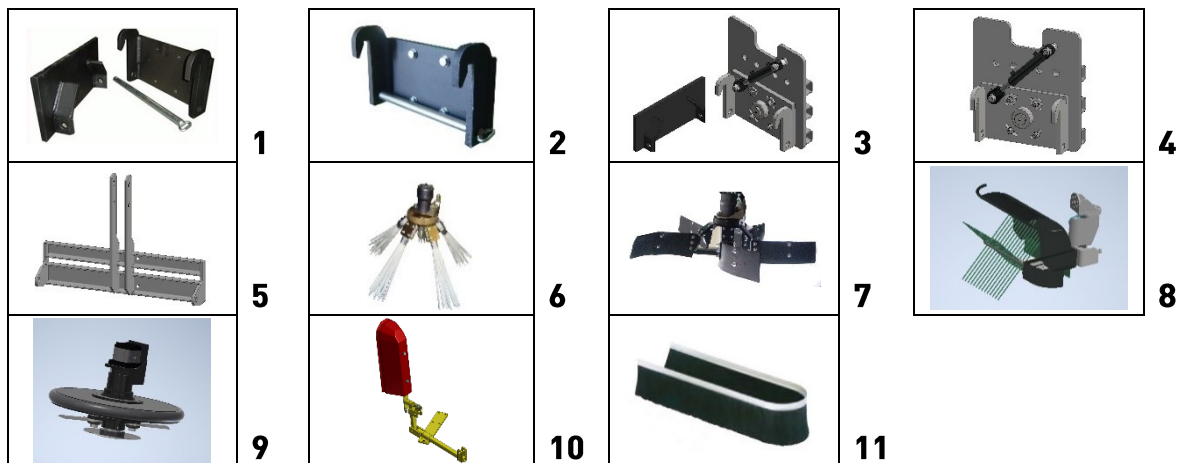
## Varredoura – Opcionais

CÓDIGO	DESCRIÇÃO	FIG.	PREÇO €
160069913	KIT CHAPA ENGATE CPL	1	a) 225,00 b) 340,00
1700010130	CHAPA ENGATE L/ MÁQUINA	2	a) 130,00 b) 200,00
160069919	KIT CHAPA ENGATE PENDULAR CPL VR	3	1.245,00
160069918	KIT CHAPA ENGATE PENDULAR L/ MÁQUINA VR	4	1.160,00
KIT0039	KIT ENGATE 3 PONTOS	5	a) 320,00 b) 400,00
VARIFH	KIT VARREDOURA SPL	6	650,00
KIT0047	SUPLEMENTO TELAS BORRACHA	7	+410,00
KIT0051	KIT CABEÇA ESLADROADORA	8	c) 2.100,00
KIT0117	KIT DISCO CORTA-ERVA Ø500		c) 2.950,00
KIT0118	KIT DISCO CORTA-ERVA Ø670	9	c) 3.250,00
KIT0119	KIT DISCO CORTA-ERVA Ø800		c) 3.450,00
160069927	KIT BARRA HERBICIDA 0,50 M		225,00
160069921	KIT BARRA HERBICIDA 0,66 M	10	230,00
160069925	KIT BARRA HERBICIDA 1,00 M		300,00
16023604	PROTECÇÃO ANTI-DERIVA 0,50 M		55,00
16023601	PROTECÇÃO ANTI-DERIVA 0,66 M	11	80,00
KIT003	PROTECÇÃO ANTI-DERIVA 1,00 M		140,00

a) Preço para equipamentos STAGRIC novos e aplicados em fábrica

b) Preço para venda em separado

c) Disponível apenas para as versões com EXTENSÃO E ELEVACÃO HIDRÁULICAS

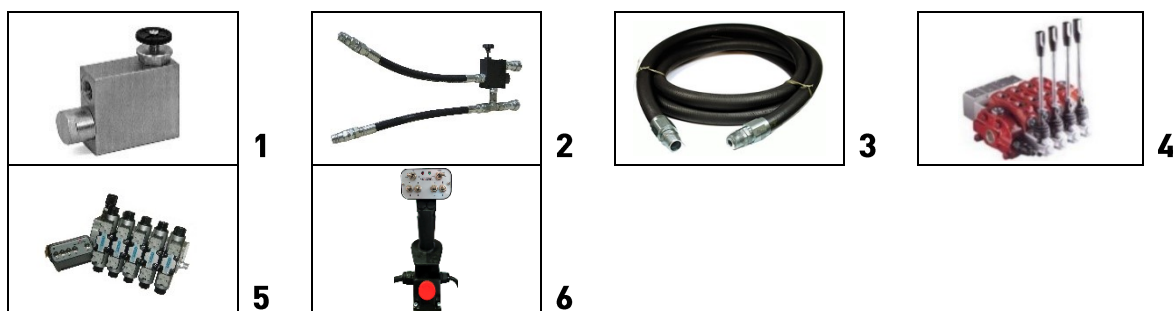


**Varredoura – Opcionais**

CÓDIGO	DESCRIÇÃO	FIG.	PREÇO €
KIT0032	KIT REGULADOR CAUDAL (MOTORES)	1	280,00
KIT0052	KIT REGULADOR CAUDAL (TRACTOR)	2	380,00
160069904	TUBOS DIRECTOS AO TRACTOR – 1V	3	120,00
KIT0021	DISTR. MANUAL 2V+1 + REG. CAUDAL + TUBOS		995,00
KIT0022	DISTR. MANUAL 3V+1 + REG. CAUDAL + TUBOS	4	1.150,00
KIT0023	DISTR. MANUAL 4V+1 + REG. CAUDAL + TUBOS		1.410,00
KIT0041	DISTR. MANUAL 5V+1 + REG. CAUDAL + TUBOS		1.820,00
KIT0038	CMD ELECTRO-HID. 2V+1 + R. CAUDAL + TUBOS		1.540,00
KIT0024	CMD ELECTRO-HID. 3V+1 + R. CAUDAL + TUBOS		1.780,00
KIT0025	CMD ELECTRO-HID. 4V+1 + R. CAUDAL + TUBOS	5	2.020,00
KIT0026	CMD ELECTRO-HID. 5V+1 + R. CAUDAL + TUBOS		2.260,00
KIT0113	CMD ELECTRO-HID. 6V+1 + R. CAUDAL + TUBOS		2.500,00
KIT0101	SUPLEMENTO PUNHO “JOYSTICK” (ACRESCENTAR AO VALOR DO CMD ELECTRO-HIDRÁULICO)	6	+470,00
SUPLEMENTOS MONTAGEM			
-----	MONTAGEM AO TRACTOR (VALOR MÍNIMO DE € 400,00 LÍQUIDO)		S/ Consulta
1700010160	SUPORTE ESPECIAL TIPO TNF (fixação ao eixo)		a) 545,00 b) 755,00
1700010161	SUPORTE ESPECIAL TIPO TNF (fixação ao chassis)		a) 840,00 b) 1.050,00

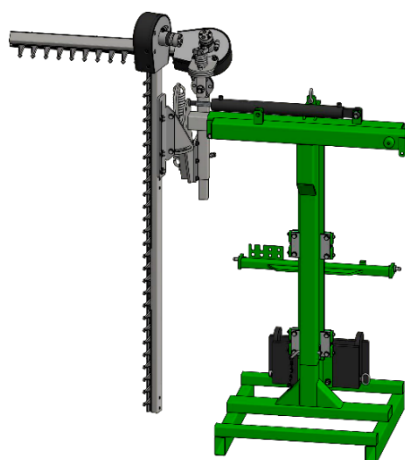
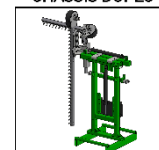
a) Apenas disponível para equipamentos STAGRIC novos e aplicados em fábrica

b) Preço para venda em separado



**Despampanadeira – Frontal 1L – Duplo Pente****25 L/MIN**  
Caudal Recomendado**AFIAMENTO  
DUPLO**

DUPLO PENTE EM

**STRENX®**  
PERFORMANCE STEELOPCIONAL  
CHASSIS DUPLO

DISTRIBUIDOR MANUAL		
CÓDIGO	DESCRIÇÃO	PREÇO €
170S1000M	F1LDP 1000 – AM + CV	3.645,00
170S1001M	F1LDP 1001 – AM + CV + LV	4.115,00
170S1010M	F1LDP 1010 – AM + CV + CH	4.860,00
170S1011M	F1LDP 1011 – AM + CV + CH + LV	5.330,00
170S1100M	F1LDP 1100 – AH + CV	4.285,00
170S1101M	F1LDP 1101 – AH + CV + LV	4.755,00
170S1110M	F1LDP 1110 – AH + CV + CH	5.500,00
170S1111M	F1LDP 1111 – AH + CV + CH + LV	5.970,00
COMANDO ELECTRO-HIDRÁULICO		
CÓDIGO	DESCRIÇÃO	PREÇO €
170S1000E	F1LDP 1000 – AM + CV	4.640,00
170S1001E	F1LDP 1001 – AM + CV + LV	5.110,00
170S1010E	F1LDP 1010 – AM + CV + CH	5.855,00
170S1011E	F1LDP 1011 – AM + CV + CH + LV	6.325,00
170S1100E	F1LDP 1100 – AH + CV	5.280,00
170S1101E	F1LDP 1101 – AH + CV + LV	5.750,00
170S1110E	F1LDP 1110 – AH + CV + CH	6.495,00
170S1111E	F1LDP 1111 – AH + CV + CH + LV	6.965,00

AM = Abertura manual  
LV = Levantador vegetação

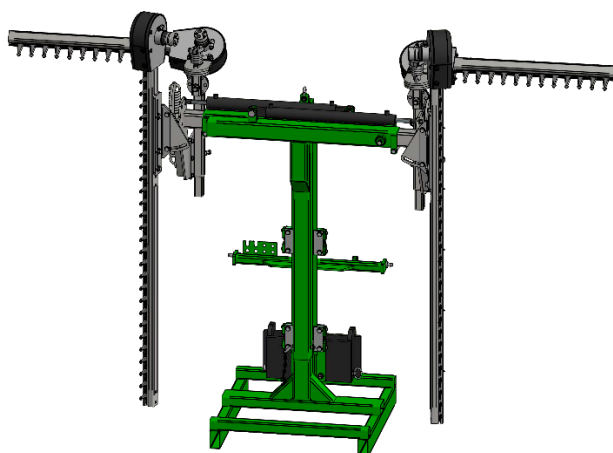
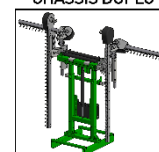
AH = Abertura hidráulica

CV = Corte vertical

CH = Corte horizontal

OPCIONAIS			
CÓDIGO	DESCRIÇÃO	FIG.	PREÇO €
	SUPL. CHASSIS DUPLO		+350,00
KIT0075	SUPL. REG. HIDR. ELEVAÇÃO CORTE HORIZONTAL	1	<sup>a)</sup> +445,00
KIT0095	SUPL. REG. HIDR. INCLINAÇÃO CORTE VERTICAL	2	<sup>a)</sup> +620,00
KIT0101	SUPLEMENTO PUNHO "JOYSTICK" <small>(ACRESCENTAR AO VALOR DO CMD ELECTRO-HIDRÁULICO)</small>	3	+470,00
KIT0052	KIT REGULADOR CAUDAL (TRACTOR)	4	380,00

a) Só disponível em máquinas equipadas com comandos electro-hidráulicos

**Despampanadeira – Frontal 2L – Duplo Pente****30 L/MIN**  
Caudal Recomendado**AFIAMENTO  
DUPLO****DUPLO PENTE EM****STREX®**  
PERFORMANCE STEEL**OPCIONAL  
CHASSIS DUPLO**

<b>DISTRIBUIDOR MANUAL</b>		
<b>CÓDIGO</b>	<b>DESCRIÇÃO</b>	<b>PREÇO €</b>
170D1100M	F2LDP 1100 – AH + CV	5.830,00
170D1101M	F2LDP 1101 – AH + CV + LV	6.770,00
170D1110M	F2LDP 1110 – AH + CV + CH	8.260,00
170D1111M	F2LDP 1111 – AH + CV + CH + LV	9.200,00
<b>COMANDO ELECTRO-HIDRÁULICO</b>		
<b>CÓDIGO</b>	<b>DESCRIÇÃO</b>	<b>PREÇO €</b>
170D1100E	F2LDP 1100 – AH + CV	6.940,00
170D1101E	F2LDP 1101 – AH + CV + LV	7.880,00
170D1110E	F2LDP 1110 – AH + CV + CH	9.370,00
170D1111E	F2LDP 1111 – AH + CV + CH + LV	10.310,00

AH = Abertura hidráulica

CV = Corte vertical

CH = Corte horizontal

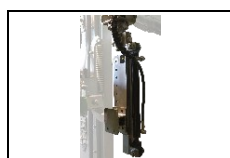
LV = Levantador vegetação

<b>OPCIONAIS</b>			
<b>CÓDIGO</b>	<b>DESCRIÇÃO</b>	<b>FIG.</b>	<b>PREÇO €</b>
	SUPL. CHASSIS DUPLO		+350,00
KIT0096	SUPL. ABERTURA HIDRÁULICA INDEPENDENTE		+340,00
KIT0075	SUPL. REG. HIDR. ELEVACÃO CORTE HORIZONTAL	1	a) +890,00
KIT0095	SUPL. REG. HIDR. INCLINAÇÃO CORTE VERTICAL	2	a) +1.240,00
KIT0101	SUPLEMENTO PUNHO "JOYSTICK" (ACRESCENTAR AO VALOR DO CMD ELECTRO-HIDRÁULICO)	3	+470,00
KIT0052	KIT REGULADOR CAUDAL (TRACTOR)	4	380,00
<b>SUPLEMENTOS MONTAGEM</b>			
-----	MONTAGEM AO TRACTOR (VALOR MÍNIMO DE € 400,00 LÍQUIDO)		S/ Consulta
1700010162	KIT ENGATE 3 PONTOS		b) 320,00
1700010160	SUPORTE ESPECIAL TIPO TNF (fixação ao eixo)		b) c) 545,00
1700010161	SUPORTE ESPECIAL TIPO TNF (fixação ao chassis)		b) c) 840,00

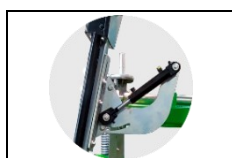
a) Só disponível em máquinas equipadas com comandos electro-hidráulicos

b) Apenas disponível para equipamentos STAGRIC novos e aplicados em fábrica

c) Preço para venda em separado consultar as páginas 9 ou 13



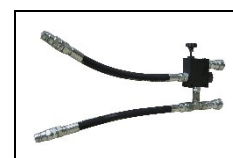
1



2



3



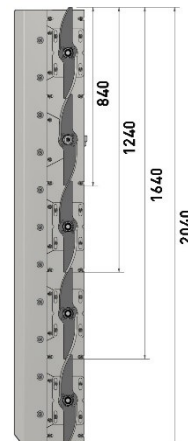
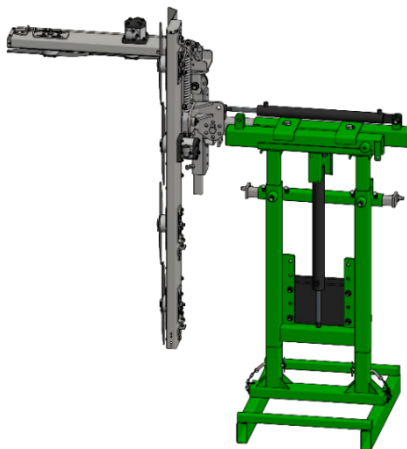
4

## Despampanadeira – Frontal 1L – Facas

**30 L/MIN**  
Caudal Recomendado



AISI 304



CORPO DE CORTE EM



FACAS EM



COMANDO ELECTRO-HIDRÁULICO		
CÓDIGO	DESCRIÇÃO	PREÇO €
170S1100EF	F1LF 1100 – AH + CV	5.525,00
170S1101EF	F1LF 1101 – AH + CV + CO	5.955,00
170S1110EF	F1LF 1110 – AH + CV + CH	6.740,00
170S1111EF	F1LF 1111 – AH + CV + CH + CO	7.210,00

AH = Abertura hidráulica

CV = Corte vertical

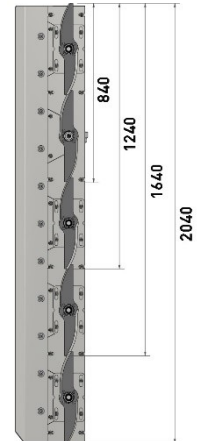
CH = Corte horizontal

CO = Corte inferior orientável

OPCIONAIS			
CÓDIGO	DESCRIÇÃO	FIG.	PREÇO €
----	CORTE HORIZONTAL COM 3 FACAS		+435,00
----	CORTE VERTICAL COM 5 FACAS (NÃO COMPATÍVEL COM CORTE INFERIOR ORIENTÁVEL)		+435,00
KIT0075	SUPL. REG. HIDR. ELEVAÇÃO CORTE HORIZONTAL	1	+445,00
KIT0095	SUPL. REG. HIDR. INCLINAÇÃO CORTE VERTICAL	2	+620,00
KIT0101	SUPLEMENTO PUNHO "JOYSTICK" (ACRESCENTAR AO VALOR DO CMD ELECTRO-HIDRÁULICO)	3	+470,00
KIT0052	KIT REGULADOR CAUDAL (TRACTOR)	4	380,00

**Despampanadeira – Frontal 2L – Facas****40 L/MIN**  
Caudal Recomendado

AISI  
304



CORPO DE CORTE EM



FACAS EM



COMANDO ELECTRO-HIDRÁULICO		
CÓDIGO	DESCRIÇÃO	PREÇO €
170D1100EF	F2LF 1100 – AH + CV	7.195,00
170D1101EF	F2LF 1101 – AH + CV + CO	8.135,00
170D1110EF	F2LF 1110 – AH + CV + CH	9.625,00
170D1110EF2	F2LF 1110_2 – AH + CV + CH (CORTE VERTICAL 5 FACAS E 2 MOTORES)	10.565,00
170D1111EF	F2LF 1111 – AH + CV + CH + CO	10.565,00

AH = Abert. Hidráulica

CV = Corte vertical

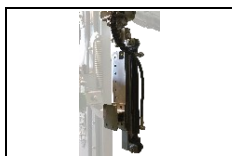
CH = Corte horizontal

CO = Corte inferior orientável

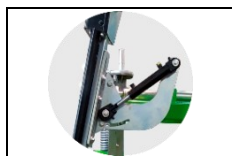
OPCIONAIS			
CÓDIGO	DESCRIÇÃO	FIG.	PREÇO €
----	CORTE HORIZONTAL COM 3 FACAS		+870,00
----	CORTE VERTICAL COM 5 FACAS (NÃO COMPATÍVEL COM CORTE INFERIOR ORIENTÁVEL)		+870,00
KIT0096	SUPL. ABERTURA HIDRÁULICA INDEPENDENTE		+340,00
KIT0075	SUPL. REG. HIDR. ELEVAÇÃO CORTE HORIZONTAL	1	+890,00
KIT0095	SUPL. REG. HIDR. INCLINAÇÃO CORTE VERTICAL	2	+1.240,00
KIT0101	SUPLEMENTO PUNHO "JOYSTICK" (ACRESCENTAR AO VALOR DO CMD ELECTRO-HIDRÁULICO)	3	+470,00
KIT0052	KIT REGULADOR CAUDAL (TRACTOR)	4	380,00
SUPLEMENTOS MONTAGEM			
----	MONTAGEM AO TRACTOR (VALOR MÍNIMO DE € 400,00 LÍQUIDO)		S/ Consulta
1700010162	KIT ENGATE 3 PONTOS		b) 320,00
1700010160	SUPORTE ESPECIAL TIPO TNF (fixação ao eixo)		a) b) 545,00
1700010161	SUPORTE ESPECIAL TIPO TNF (fixação ao chassis)		a) b) 840,00

a) Apenas disponível para equipamentos STAGRIC novos e aplicados em fábrica

b) Preço para venda em separado consultar as páginas 9 ou 13



1



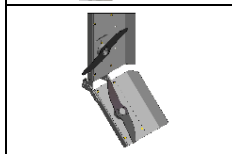
2



3



4



CO

# Despampanadeira – Frontal 2L – GV – Duplo Pente

**30 L/MIN**  
Caudal Recomendado

**AFIAMENTO  
DUPLO**

DUPLO PENTE EM

**STRENX®**  
PERFORMANCE STEEL



COMANDO ELECTRO-HIDRÁULICO		
CÓDIGO	DESCRIÇÃO	PREÇO €
170D2100E	F2LDP_GV 2100 – AH + CV	7.240,00
170D2101E	F2LDP_GV 2101 – AH + CV + LV	8.180,00
170D2110E	F2LDP_GV 2110 – AH + CV + CH	9.670,00
170D2111E	F2LDP_GV 2111 – AH + CV + CH + LV	10.610,00

AH = Abertura hidráulica

CV = Corte vertical

CH = Corte horizontal

LV = Levantador vegetação

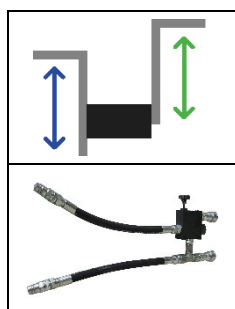
OPCIONAIS			
CÓDIGO	DESCRIÇÃO	FIG.	PREÇO €
S164	SUPL. CHASSIS XL (LT: 1500÷2500)		+50,00
KIT0096	SUPL. ABERTURA HIDRÁULICA INDEPENDENTE		+340,00
KIT0117	SUPL. ELEVAÇÃO HIDRÁULICA INDEPENDENTE	1	+340,00
KIT0075	SUPL. REG. HIDR. ELEVAÇÃO CORTE HORIZONTAL	2	+890,00
KIT0095	SUPL. REG. HIDR. INCLINAÇÃO CORTE VERTICAL	3	+1.240,00
KIT0101	SUPLEMENTO PUNHO "JOYSTICK" (ACRESCENTAR AO VALOR DO CMD ELECTRO-HIDRÁULICO)	4	+470,00
KIT0052	KIT REGULADOR CAUDAL (TRACTOR)	5	380,00

### SUPLEMENTOS MONTAGEM

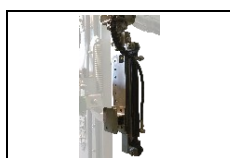
-----	MONTAGEM AO TRACTOR (VALOR MÍNIMO DE € 400,00 LÍQUIDO)		S/ Consulta
1700010162	KIT ENGATE 3 PONTOS		a) 320,00
1700010160	SUPORTE ESPECIAL TIPO TNF (fixação ao eixo)		a) b) 545,00
1700010161	SUPORTE ESPECIAL TIPO TNF (fixação ao chassis)		a) b) 840,00

a) Apenas disponível para equipamentos STAGRIC novos e aplicados em fábrica

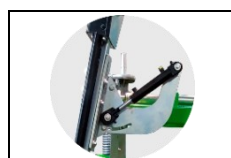
b) Preço para venda em separado consultar as páginas 9 ou 13



1



2



3



4



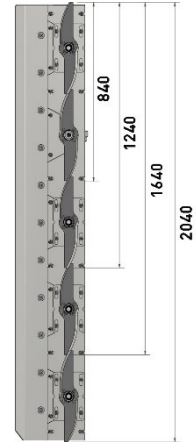
5

**Despampanadeira – Frontal 2L – GV – Facas****40 L/MIN**  
Caudal Recomendado

CORPO DE CORTE EM



FACAS EM



COMANDO ELECTRO-HIDRÁULICO		
CÓDIGO	DESCRIÇÃO	PREÇO €
170D2100EF	F2LF_GV 2100 – AH + CV	7.495,00
170D2101EF	F2LF_GV 2101 – AH + CV + CO	8.435,00
170D2110EF	F2LF_GV 2110 – AH + CV + CH	9.925,00
170D2110EF2	F2LF_GV 2110_2 – AH + CV + CH (CORTE VERTICAL 5 FACAS E 2 MOTORES)	10.865,00
170D2111EF	F2LF_GV 2111 – AH + CV + CH + CO	10.865,00

AH = Abert. Hidráulica

CV = Corte vertical

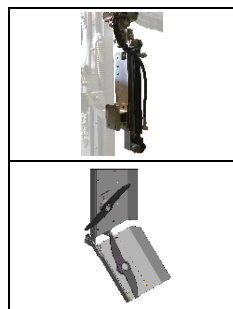
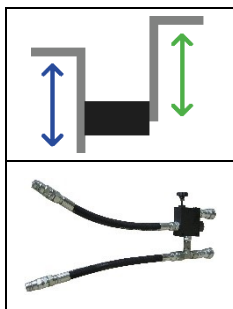
CH = Corte horizontal

CO = Corte inferior orientável

OPCIONAIS			
CÓDIGO	DESCRIÇÃO	FIG.	PREÇO €
----	CORTE HORIZONTAL COM 3 FACAS		+870,00
----	CORTE VERTICAL COM 5 FACAS (NÃO COMPATÍVEL COM CORTE INFERIOR ORIENTÁVEL)		+870,00
KIT0096	SUPL. ABERTURA HIDRÁULICA INDEPENDENTE		+340,00
KIT0117	SUPL. ELEVAÇÃO HIDRÁULICA INDEPENDENTE	1	+340,00
KIT0075	SUPL. REG. HIDR. ELEVAÇÃO CORTE HORIZONTAL	2	+890,00
KIT0095	SUPL. REG. HIDR. INCLINAÇÃO CORTE VERTICAL	3	+1.240,00
KIT0101	SUPL. PUNHO "JOYSTICK" (ACRESC. AO VALOR DO CMD ELECTRO-HIDR.)	4	+470,00
KIT0052	KIT REGULADOR CAUDAL (TRACTOR)	5	380,00
SUPLEMENTOS MONTAGEM			
----	MONTAGEM AO TRACTOR (VALOR MÍNIMO DE € 400,00 LÍQUIDO)		S/ Consulta
1700010162	KIT ENGATE 3 PONTOS		b) 320,00
1700010160	SUPORTE ESPECIAL TIPO TNF (fixação ao eixo)		a) b) 545,00
1700010161	SUPORTE ESPECIAL TIPO TNF (fixação ao chassis)		a) b) 840,00

a) Apenas disponível para equipamentos STAGRIC novos e aplicados em fábrica

b) Preço para venda em separado consultar as páginas 9 ou 13



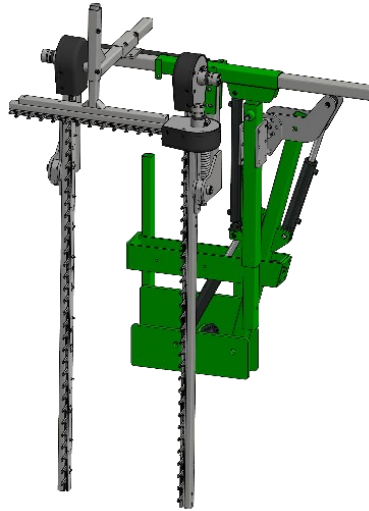
# Despampanadeira – Frontal 1U – Duplo Pente

**30 L/MIN**  
Caudal Recomendado

**AFIAMENTO  
DUPLO**

DUPLO PENTE EM

**STRENX®**  
PERFORMANCE STEEL



## F1UDP "PENDULAR" DUPLO PENTE COMANDO ELECTRO-HIDRÁULICO

CÓDIGO	DESCRIÇÃO	PREÇO €
170P1110E	F1UDP 1110 – CV (2 x 1670 mm) + CH (770 mm)	11.550,00

Elevação hidráulica sistema corte

Elevação hidráulica corte exterior

Chassis articulado

Pendular hidráulico sistema corte

Espaçamento hidráulico cortes verticais

Regulação manual altura corte horiz.

Posicionamento lateral hidráulico

### OPCIONAIS

CÓDIGO	DESCRIÇÃO	FIG.	PREÇO €
----	CORTE HORIZONTAL 1070 mm		+290,00
----	CORTE VERTICAL 2 x 1370 mm		-
KIT0075	SUPL. REG. HIDR. ELEVAÇÃO CORTE HORIZONTAL	-	+445,00
KIT0101	SUPLEMENTO PUNHO "JOYSTICK" (ACRESCENTAR AO VALOR DO CMD ELECTRO-HIDRÁULICO)	1	+470,00
KIT0052	KIT REGULADOR CAUDAL (TRACTOR)	2	380,00



1



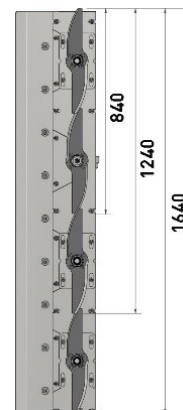
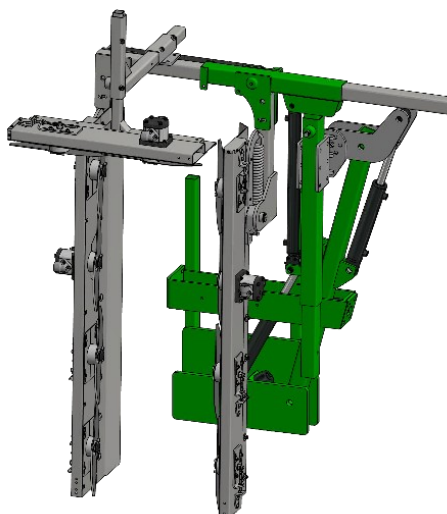
2

**Despampanadeira – Frontal 1U – Facas****35 L/MIN**  
Caudal Recomendado

CORPO DE CORTE EM



FACAS EM



**F1UF "PENDULAR"**  
**FACAS**  
**COMANDO ELECTRO-HIDRÁULICO**

CÓDIGO	DESCRIÇÃO	PREÇO €
170P1110EF	F1UF 1110 – CV 4+4 Facas (2 x 1640 mm) + CH 2 Facas (840 mm)	12.360,00

Elevação hidráulica sistema corte

Elevação hidráulica corte exterior

Chassis articulado

Pendular hidráulico sistema corte

Espaçamento hidráulico cortes verticais

Regulação manual altura corte horiz.

Posicionamento lateral hidráulico

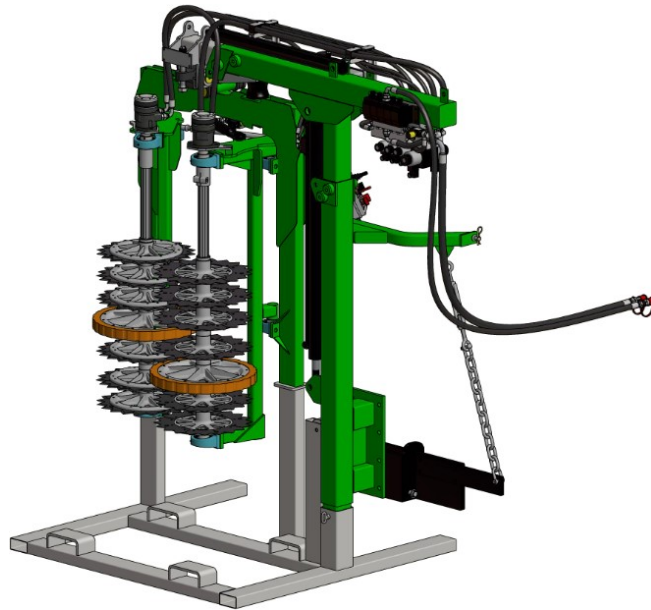
**OPCIONAIS**

CÓDIGO	DESCRIÇÃO	FIG.	PREÇO €
----	CORTE VERTICAL COM 3+3 FACAS (2 x 1240 mm)		-580,00
KIT0075	SUPL. REG. HIDR. ELEVAÇÃO CORTE HORIZONTAL	-	+445,00
KIT0101	SUPLEMENTO PUNHO "JOYSTICK" (ACRESCENTAR AO VALOR DO CMD ELECTRO-HIDRÁULICO)	1	+470,00
KIT0052	KIT REGULADOR CAUDAL (TRACTOR)	3	380,00



**Pré-Podadora – STD – Discos**

**50 L/MIN**  
Caudal Recomendado



**DISCOS EM**



<b>STD "DISCOS"</b>			
<b>CÓDIGO</b>	<b>DESCRIÇÃO</b>	<b>PREÇO €</b>	
172PPFF02	STD - FIXA - DISCOS CORTE - 5 PARES	13.910,00	
172PPFM02	STD - MÓVEL - DISCOS CORTE - 5 PARES	15.200,00	

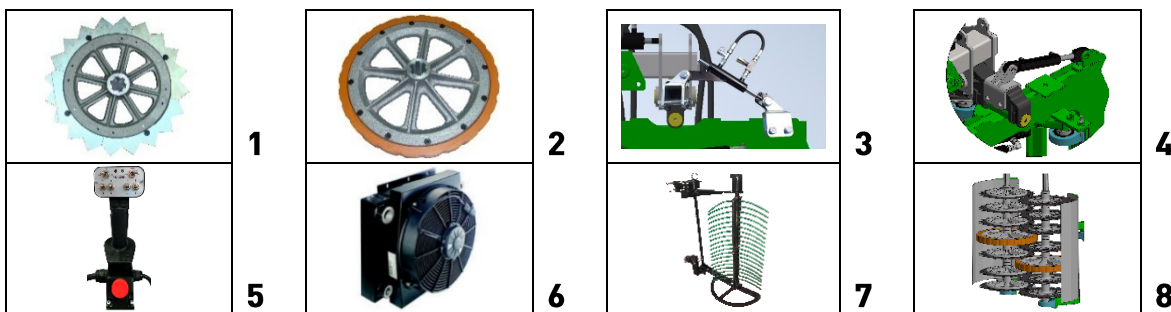
  

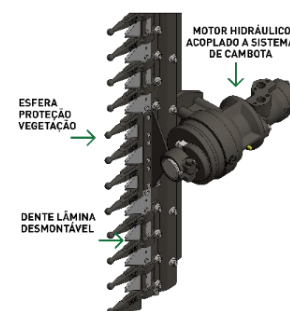
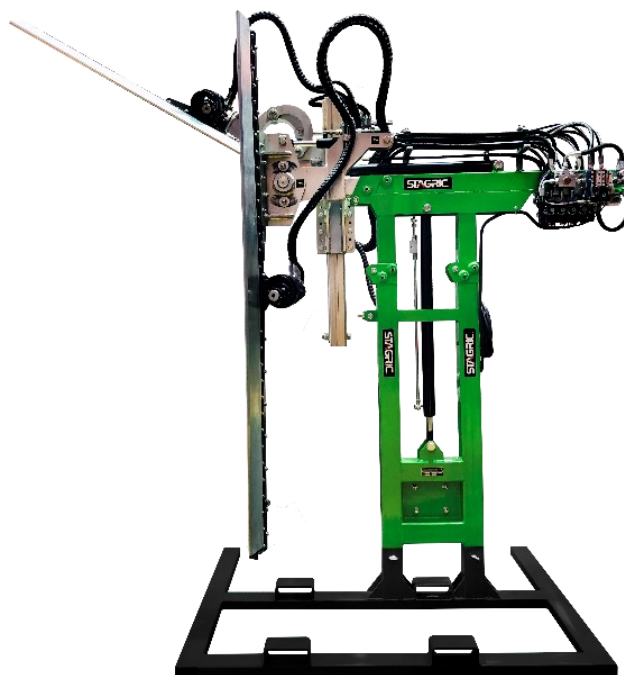
<b>OPCIONAIS</b>			
<b>CÓDIGO</b>	<b>DESCRIÇÃO</b>	<b>FIG.</b>	<b>PREÇO €</b>
172990500	PAR DISCOS CORTE	1	370,00
172990200	PAR RODA PROTEÇÃO	2	620,00
172991400	PAR DISCOS CORTE INFERIOR "ESPECIAL"	-	500,00
-----	KIT PENDULAR MECÂNICO	3	+450,00
-----	KIT PENDULAR HIDRÁULICO	4	+620,00
KIT0101	SUPLEMENTO PUNHO "JOYSTICK" <small>(ACRESCENTAR AO VALOR DO CMD ELECTRO-HIDRÁULICO)</small>	5	+470,00
172990700	KIT RADIADOR	6	830,00
172990550	KIT LIMPA ARAMES <small>(EM CONJUNTO COM MÁQUINA NOVA)</small>	7	2.080,00
172990800	KIT PROTECÇÃO METÁLICA DISCOS CORTE	8	120,00

<b>SUPLEMENTOS MONTAGEM</b>		
-----	MONTAGEM AO TRACTOR <small>(VALOR MÍNIMO DE € 450,00 LÍQUIDO)</small>	S/ Consulta
1700010160	SUPORTE ESPECIAL TIPO TNF (fixação ao eixo)	a) b) 545,00
1700010161	SUPORTE ESPECIAL TIPO TNF (fixação ao chassis)	a) b) 840,00

a) Apenas disponível para equipamentos STAGRIC novos e aplicados em fábrica  
b) Preço para venda em separado consultar as páginas 9 ou 13



**Podadora de Árvores – STD-S****50 L/MIN**  
Caudal Recomendado**MAX.**  
**Ø30 mm**

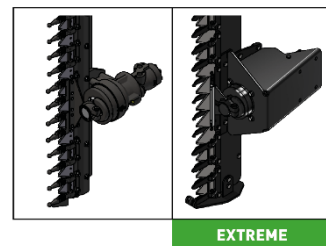
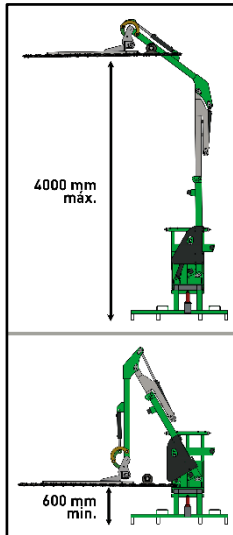
<b>STD-S</b>		
<b>CÓDIGO</b>	<b>DESCRIÇÃO</b>	<b>PREÇO €</b>
173PASS2124	STD-S – LV2400 + INCL. HIDRÁULICA CORTE VERTICAL 2400	11.720,00
173PASS2127	STD-S – LV2700 + INCL. HIDRÁULICA CORTE VERTICAL 2700	12.270,00
173PASS2130	STD-S – LV3000 + INCL. HIDRÁULICA CORTE VERTICAL 3000	12.545,00
173PASS2124118	STD-S – LH1800 + LV2400 + INCL. HIDRÁULICA CORTE HORIZONTAL 1800 + CORTE VERTICAL 2400	17.195,00
173PASS2127118	STD-S – LH1800 + LV2700 + INCL. HIDRÁULICA CORTE HORIZONTAL 1800 + CORTE VERTICAL 2700	17.745,00
173PASS2130118	STD-S – LH1800 + LV3000 + INCL. HIDRÁULICA CORTE HORIZONTAL 1800 + CORTE VERTICAL 3000	18.020,00
173PASS2124121	STD-S – LH2100 + LV2400 + INCL. HIDRÁULICA CORTE HORIZONTAL 2100 + CORTE VERTICAL 2400	17.470,00
173PASS2127121	STD-S – LH2100 + LV2700 + INCL. HIDRÁULICA CORTE HORIZONTAL 2100 + CORTE VERTICAL 2700	18.020,00
173PASS2130121	STD-S – LH2100 + LV3000 + INCL. HIDRÁULICA CORTE HORIZONTAL 2100 + CORTE VERTICAL 3000	18.295,00
<b>OPCIONAIS</b>		
<b>CÓDIGO</b>	<b>DESCRIÇÃO</b>	<b>PREÇO €</b>
1730000110	SUPORTE REGULAÇÃO ALTURA CORTE SUPERIOR	395,00
<b>SUPLEMENTOS MONTAGEM</b>		
----	MONTAGEM AO TRACTOR (VALOR MÍNIMO DE € 450,00 LÍQUIDO)	S/ Consulta

# Podadora de Árvores – ART-S

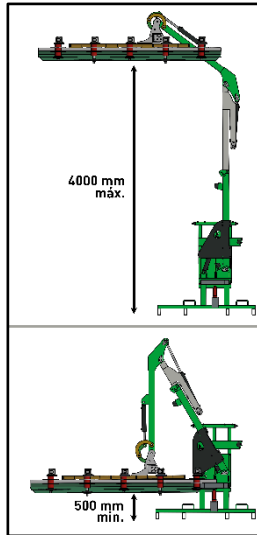
**45 ÷ 50 L/MIN**  
Caudal Recomendado



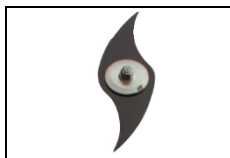
MAX.  
Ø30 mm / Ø60 mm  
(EXTREME)



ART-S		
CÓDIGO	DESCRIÇÃO	PREÇO €
173PAAS124	ART-S – LV2400 CORTE VERTICAL 2400	15.475,00
173PAAS127	ART-S – LV2700 CORTE VERTICAL 2700	16.025,00
173PAAS130	ART-S – LV3000 CORTE VERTICAL 3000	16.300,00
ART-S “EXTREME”		
CÓDIGO	DESCRIÇÃO	PREÇO €
173PAAS124X	ART-S – LV2400 “EXTREME” CORTE VERTICAL 2400	21.475,00
SUPLEMENTOS MONTAGEM		
----	MONTAGEM AO TRACTOR (VALOR MÍNIMO DE € 450,00 LÍQUIDO)	S/ Consulta

**Podadora de Árvores – ART-S – Discos****60 + 15 L/MIN**  
Caudal Recomendado**MAX.**  
Ø150 mm**DISCOS DE CORTE  
COM DENTES EM  
WIDIA**

<b>ART-S – DISCOS</b>				
<b>CÓDIGO</b>	<b>DESCRIÇÃO</b>	<b>PREÇO €</b>		
173PAAS125DC	ART-S – DISCOS – LV2500 CORTE VERTICAL 2500 / 5 DISCOS 600 (54D) / 1 MOTOR + TRANSMISSÃO CORREIAS	19.850,00		
173PAAS127DM	ART-S – DISCOS – LV2700 CORTE VERTICAL 2700 / 5 DISCOS 600 (54D) / 5 MOTORES	20.500,00		
<b>CENTRAL HIDRÁULICA C/ RADIADOR</b>				
<b>CÓDIGO</b>	<b>DESCRIÇÃO</b>	<b>BOMBAS</b>	<b>CAP.</b>	<b>PREÇO €</b>
172991300	CENTRAL HIDRÁULICA 65+17 L/MIN (400 RPM) CIRCUITOS INDEPENDENTES – Transmissão cardan NÃO INCLUÍDA	54+14 cm <sup>3</sup>	120 l	a) 4.045,00
<b>OPCIONAIS</b>				
<b>CÓDIGO</b>	<b>DESCRIÇÃO</b>	<b>FIG.</b>	<b>PREÇO €</b>	
1730052170	FACA CORTE VEGETAÇÃO FINA	1	150,00	
<b>SUPLEMENTOS MONTAGEM</b>				
----	MONTAGEM AO TRACTOR (VALOR MÍNIMO DE € 450,00 LÍQUIDO)			S/ Consulta

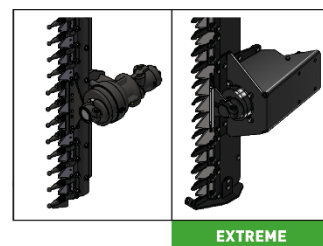
**1**

# Podadora de Árvores – MSC-S

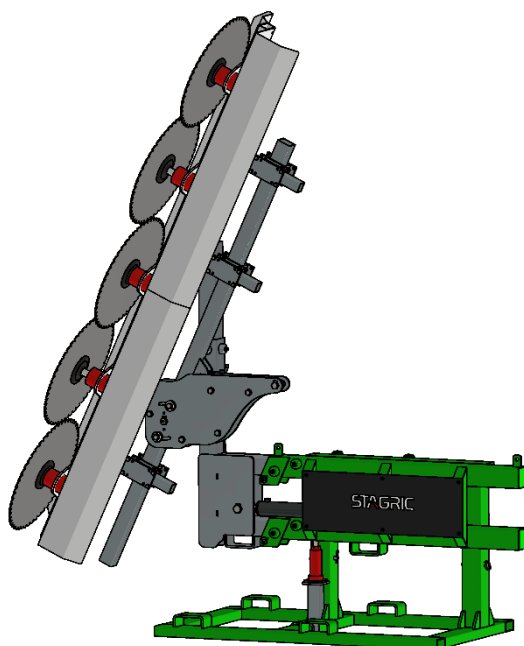
**45 ÷ 50 L/MIN**  
Caudal Recomendado



MAX.  
Ø30 mm / Ø60 mm  
(EXTREME)



MSC-S		
CÓDIGO	DESCRIÇÃO	PREÇO €
173PAMS2124	MSC-S – LV2400 + INCL. HIDRÁULICA CORTE VERTICAL 2400	11.035,00
173PAMS2127	MSC-S – LV2700 + INCL. HIDRÁULICA CORTE VERTICAL 2700	11.585,00
173PAMS2130	MSC-S – LV3000 + INCL. HIDRÁULICA CORTE VERTICAL 3000	11.860,00
MSC-S “EXTREME”		
CÓDIGO	DESCRIÇÃO	PREÇO €
173PAMS2124X	MSC-S – LV2400 + INCL. HIDRÁULICA “EXTREME” CORTE VERTICAL 2400	17.035,00
SUPLEMENTOS MONTAGEM		
-----	MONTAGEM AO TRACTOR (VALOR MÍNIMO DE € 450,00 LÍQUIDO)	S/ Consulta

**Podadora de Árvores – MSC-S - Discos****60 + 15 L/MIN**  
Caudal RecomendadoMAX.  
Ø150 mmDISCOS DE CORTE  
COM DENTES EM**WIDIA**

<b>MSC-S – DISCOS</b>				
<b>CÓDIGO</b>	<b>DESCRIÇÃO</b>			<b>PREÇO €</b>
173PAMS125DC	MSC-S – DISCOS – LV2500 CORTE VERTICAL 2500 / 5 DISCOS 600 (54D) / 1 MOTOR + TRANSMISSÃO CORREIAS			15.410,00
173PAMS127DM	MSC-S – DISCOS – LV2700 CORTE VERTICAL 2700 / 5 DISCOS 600 (54D) / 5 MOTORES			16.060,00
<b>CENTRAL HIDRÁULICA C/ RADIADOR</b>				
<b>CÓDIGO</b>	<b>DESCRIÇÃO</b>	<b>BOMBAS</b>	<b>CAP.</b>	<b>PREÇO €</b>
172991300	CENTRAL HIDRÁULICA 65+17 L/MIN (400 RPM) CIRCUITOS INDEPENDENTES – Transmissão cardan NÃO INCLUÍDA	54+14 cm <sup>3</sup>	120 l	a) 4.045,00
<b>OPCIONAIS</b>				
<b>CÓDIGO</b>	<b>DESCRIÇÃO</b>		<b>FIG.</b>	<b>PREÇO €</b>
1730052170	FACA CORTE VEGETAÇÃO FINA		1	150,00
<b>SUPLEMENTOS MONTAGEM</b>				
-----	MONTAGEM AO TRACTOR (VALOR MÍNIMO DE € 450,00 LÍQUIDO)			S/ Consulta



1

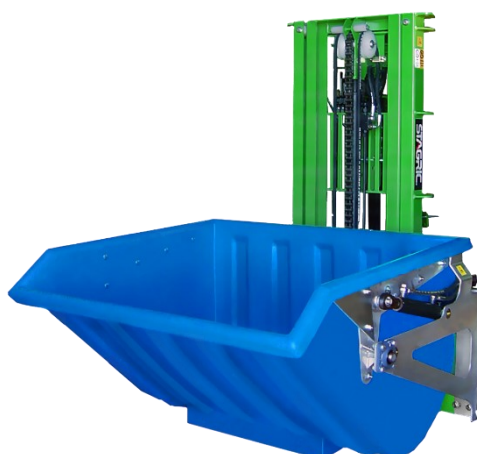
## Central Hidráulica



CENTRAL HIDRÁULICA C/ RADIADOR				
CÓDIGO	DESCRIÇÃO	BOMBAS	CAP.	PREÇO €
172991200	CENTRAL HIDRÁULICA 31 L/MIN (400 RPM)	26 cm <sup>3</sup>		a) 3.295,00
172990600	CENTRAL HIDRÁULICA 53 L/MIN (400 RPM)	44 cm <sup>3</sup>	80 l	a) 3.295,00
172990300	CENTRAL HIDRÁULICA 56 (31+25) L/MIN (400 RPM)	26+21 cm <sup>3</sup>		a) 3.755,00
172991100	CENTRAL HIDRÁULICA 53 L/MIN (400 RPM)	44 cm <sup>3</sup>	120 l	a) 3.580,00
172991000	CENTRAL HIDRÁULICA 56 (31+25) L/MIN (400 RPM)	26+21 cm <sup>3</sup>		a) 4.045,00

a) Transmissão cardan NÃO INCLUÍDA

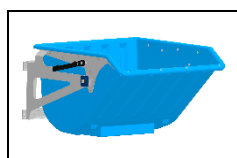
TABELA DE DÉBITOS CENTRAIS HIDRÁULICAS			
RPM TRATOR	1 BOMBA 26 CM <sup>3</sup>	1 BOMBA 44 CM <sup>3</sup>	2 BOMBAS 26 + 21 CM <sup>3</sup>
	DÉBITO (L/MIN)	DÉBITO (L/MIN)	DÉBITO (L/MIN)
200	16	26	28
250	20	33	35
300	23	40	42
350	27	46	49
400	31	53	56
450	35	60	63
475	37	63	67
500	39	66	71
540	42	71	76

**Tegão de Vindima****15 L/MIN**  
Caudal Recomendado

ESTRUTURA EM

**TV**

TUBOS DIRECTOS AO TRACTOR (SEM 3º PONTO HID.)			
CÓDIGO	DESCRIÇÃO	PREÇO €	
171TV001	TEGÃO DE VINDIMA MOD. 2200	3.160,00	
DISTRIBUIDOR MANUAL			
CÓDIGO	DESCRIÇÃO	PREÇO €	
171TV001M	TEGÃO DE VINDIMA MOD. 2200	3.640,00	
COMANDO ELECTRO-HIDRÁULICO			
CÓDIGO	DESCRIÇÃO	PREÇO €	
171TV001E	TEGÃO DE VINDIMA MOD. 2200	4.200,00	
OPCIONAIS			
CÓDIGO	DESCRIÇÃO	FIG.	PREÇO €
171PPKTV	KIT TEGÃO DE VINDIMA P/ PORTA PALETES	1	1.105,00

**1**





# STAGRIC<sup>®</sup>

STAGRIC, LDA.

## Sede

Zona Industrial da Carvoeira  
2565-148 Carvoeira TVD, Portugal

T. (+351) 261 740 250

*(Chamada para a rede fixa nacional)*

E. [info@stagric.com](mailto:info@stagric.com)

## Filial

Avenida da Boa Viagem, 283,  
4560-755 Rans, Penafiel, Portugal

T. (+351) 255 244 585

*(Chamada para a rede fixa nacional)*

E. [info@stagric.com](mailto:info@stagric.com)



[www.stagric.com](http://www.stagric.com)