

IMPLEMENTOS

STAGRIC[®]

www.stagric.com



2024

TARIFA DE PRECIOS

02/24

Condiciones de Venta

Entrega de mercancías: (EXW) – Ex-Works (Entrega en fábrica). **TRANSPORTE A CARGO DEL CLIENTE.**
I.V.A.: A los precios indicados, sumarle el I.V.A. a la tasa legal vigente.

Las presentes condiciones entran en vigor el **01/01/2024**, y pueden ser modificadas en cualquier momento, sin previo aviso. Las imágenes de esta tabla deben considerarse meramente ilustrativas, y no son vinculantes para el producto final. Salvo error tipográfico, los precios indicados deben tener la consideración de Precios de Venta al Público.

Condiciones de Garantía

A STAGRIC, LDA., garantiza los equipos y/o componentes vendidos por ella por un período de **24 meses** (USO NÃO PROFISSIONAL – DL 67/2003) o de **12 meses** (USO PROFISSIONAL – CC art. 921º) partir de la fecha de compra contra cualquier defecto de material o manufactura. Cualquiera de estas situaciones será atendida y evaluada por el Departamento de Calidad.

Reparación de garantía:

Eliminación de cualquier defecto de material o de mano de obra, dentro del plazo antes mencionado y con excepción de:

- Gastos y riesgos de transporte (a cargo del comprador)
- Desplazamiento de nuestros técnicos
- Mano de obra
- Material de desgaste rápido

Cancelación:

No se aceptarán solicitudes en caso de:

- Máquina reparada por extraños y sin nuestra autorización expresa
- Alteración, desregulación o modificación del equipo
- Máquina sin placa de identificación adjunta
- Mal funcionamiento por causas externas

Información al Consumidor

En caso de litigio de consumo, el consumidor podrá acudir a la siguiente entidad de resolución alternativa de litigios de consumo:

CENTRO DE ARBITRAGEM DE CONFLITOS DE CONSUMO DE LISBOA

Tel.: +351 218 807 030

Email: juridico@centroarbitragemlisboa.pt / director@centroarbitragemlisboa.pt

www.centroarbitragemlisboa.pt

Contactos

STAGRIC, LDA.
Zona Industrial da Carvoeira
2565-148 Carvoeira TVD
Portugal

DEPARTAMENTO COMERCIAL
Tel.: +351 261 740 250
Email: vendas@stagric.com

RICAMBIOS Y ACCESORIOS
Tel.: +351 261 740 265
WhatsApp: +351 962 144 260
Email: pecas@stagric.com

www.stagric.com

Índice

Implementos

	Barra Pulverización BD 2F	3
	Barra Herbicida	4
	Barra Herbicida "STRONG"	8
	Barra Herbicida "EXTREME"	9
	Barredora	12
	Despuntadora Frontal - Sierras	16
	Despuntadora Frontal - Cuchillas	18
	Despuntadora Frontal - GV - Sierras	20
	Despuntadora Frontal - GV - Cuchillas	21
	Despuntadora Pendular - Sierras	22
	Despuntadora Pendular - Cuchillas	23
	Pré-Podadora - Discos	24
	Podadora de Árboles - STD-S	25
	Podadora de Árboles - ART-S	26
	Podadora de Árboles - ART-S - Discos	27
	Podadora de Árboles - MSC-S	28
	Podadora de Árboles - MSC-S - Discos	29
	Central Hidráulica	30

Barra Pulverización BD 2F

15 L/MIN
Caudal Recomendado



BD 2F - M2 DESPLAZAMIENTO LATERAL HIDRÁULICO CONO CAUCHO Ø390 MM - 4 x 1 BOQUILLA				
CÓDIGO	DESCRIPCIÓN	ABC	AT	PRECIO €
BARIGHVD3	BD2F M2	1,5 M	1,5-3,0 M	3.790,00

ABC = Anchura de barra cerrada

AT = Anchura de trabajo

15 L/MIN
Caudal Recomendado



BD 2F - M3 ELEVACIÓN Y DESPLAZAMIENTO LATERAL HIDRÁULICO CONO CAUCHO Ø390 MM - 4 x 1 BOQUILLA				
CÓDIGO	DESCRIPCIÓN	ABC	AT	PRECIO €
BARIGHVD5	BD2F M3	1,5 M	1,5-3,0 M	4.045,00

ABC = Anchura de barra cerrada

AT = Anchura de trabajo

OPCIONAL				
CÓDIGO	DESCRIPCIÓN	FIG.	PRECIO €	
160069904	TUBERÍAS DIRECTAS AL TRACTOR - 1V	1	120,00	
KIT0074	JOYSTICK ELECTRO-HID. 2V + TUBERÍAS	2	910,00	
KIT0060	JOYSTICK ELECTRO-HID. 3V + TUBERÍAS	2	1.125,00	
160069917	MANDO ELECTRO-HID. 2V C/ CAJA + TUBERÍAS	3	1.020,00	
160069910	MANDO ELECTRO-HID. 3V C/ CAJA + TUBERÍAS	3	1.260,00	
KIT0101	SUPLEMENTO EMPUÑADURA "JOYSTICK" (AGREGAR AL VALOR DE MANDO ELECTROHIDRÁULICO)	4	+470,00	



1



2



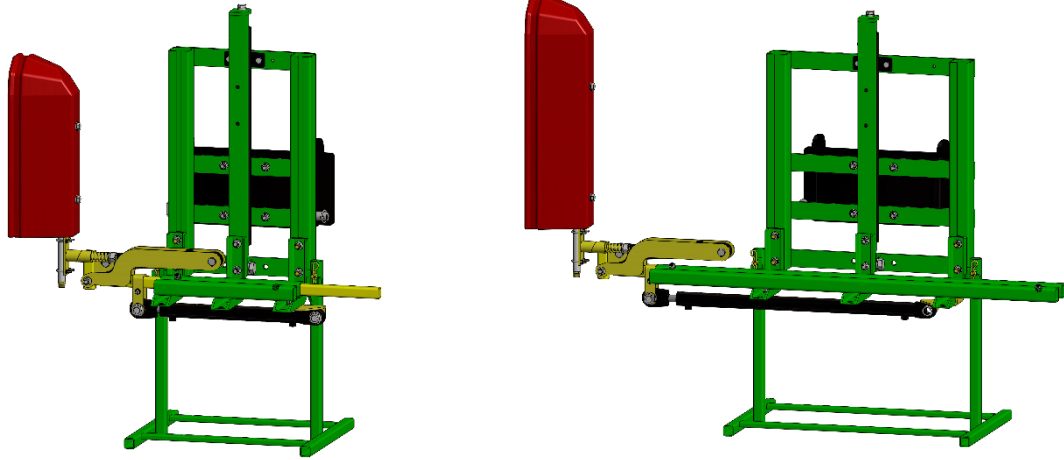
3



4

Barra Herbicida – 1 Lado

15 L/MIN
Caudal Recomendado



BHFV “VIÑA”

BHFP “FRUTALES”

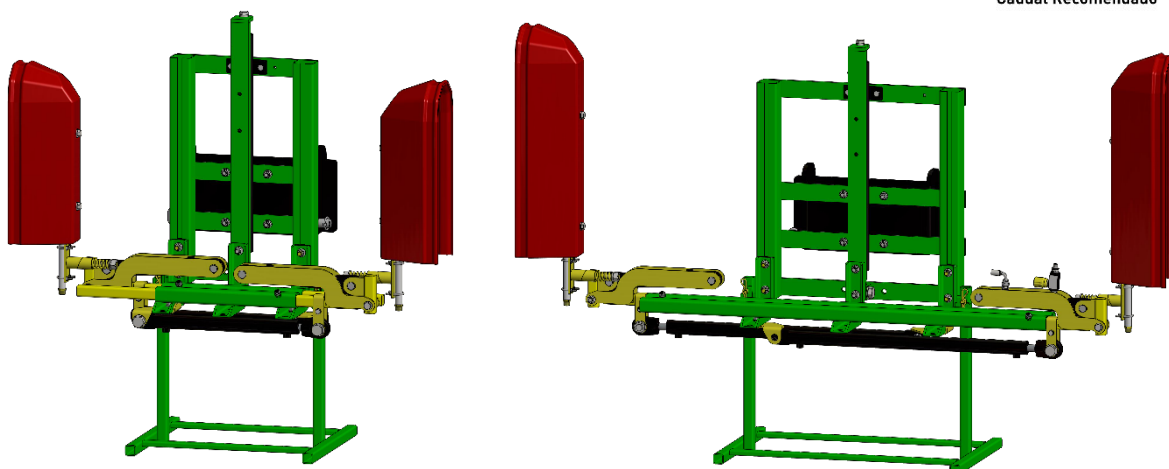
BHFV “VIÑA”				
1 LADO – CAMPANA 0,50 M (2 BOQUILLAS)				
CÓDIGO	DESCRIPCIÓN	ABC	AT	PRECIO €
BARIFHVS0	BHFV SPL			460,00
BARIFHVS1	BHFV SPL – 1 – ELEV			715,00
BARIFHVS2	BHFV SPL – 1 – REB			700,00
BARIFHVS3	BHFV SPL – 1 – EXT			670,00
BARIFHVS4	BHFV SPL – 2 – ELEV + REB	0,9 M	1,0-1,3 M	955,00
BARIFHVS5	BHFV SPL – 2 – ELEV + EXT			925,00
BARIFHVS6	BHFV SPL – 2 – REB + EXT			910,00
BARIFHVS7	BHFV SPL – 3 – ELEV + REB + EXT			1.165,00

BHFP “FRUTALES”				
1 LADO – CAMPANA 0,66 M (2 BOQUILLAS)				
CÓDIGO	DESCRIPCIÓN	ABC	AT	PRECIO €
BARIFHPS0	BHFP SPL			525,00
BARIFHPS1	BHFP SPL – 1 – ELEV			790,00
BARIFHPS2	BHFP SPL – 1 – REB			765,00
BARIFHPS3	BHFP SPL – 1 – EXT			780,00
BARIFHPS4	BHFP SPL – 2 – ELEV + REB	1,5 M	1,6-2,5 M	1.030,00
BARIFHPS5	BHFP SPL – 2 – ELEV + EXT			1.045,00
BARIFHPS6	BHFP SPL – 2 – REB + EXT			1.020,00
BARIFHPS7	BHFP SPL – 3 – ELEV + REB + EXT			1.285,00

REB = Inclinación hidráulica
ABC = Anchura de barra cerrada

EXT = Desplazamiento hidráulico
AT = Anchura de trabajo

ELEV = Elevación hidráulica

Barra Herbicida – 2 Lados**15 L/MIN**
Caudal Recomendado**BHFV "VIÑA"****BHFP "FRUTALES"**

BHFV "VIÑA"				
2 LADOS – CAMPANA 0,50 M (4 BOQUILLAS)				
CÓDIGO	DESCRIPCIÓN	ABC	AT	PRECIO €
BARIFHVD0	BHFV DPL			555,00
BARIFHVD1	BHFV DPL – 1 – ELEV			810,00
BARIFHVD2	BHFV DPL – 2 – REB			1.035,00
BARIFHVD3	BHFV DPL – 2 – EXT			975,00
BARIFHVD4	BHFV DPL – 3 – ELEV + REB	1,2 M	2,0-2,6 M	1.290,00
BARIFHVD5	BHFV DPL – 3 – ELEV + EXT			1.230,00
BARIFHVD6	BHFV DPL – 4 – REB + EXT			1.455,00
BARIFHVD7	BHFV DPL – 5 – ELEV + REB + EXT			1.710,00

BHFP "FRUTALES"				
2 LADOS – CAMPANA 0,66 M (4 BOQUILLAS)				
CÓDIGO	DESCRIPCIÓN	ABC	AT	PRECIO €
BARIFHPD0	BHFP DPL			625,00
BARIFHPD1	BHFP DPL – 1 – ELEV			890,00
BARIFHPD2	BHFP DPL – 2 – REB			1.105,00
BARIFHPD3	BHFP DPL – 2 – EXT			1.135,00
BARIFHPD4	BHFP DPL – 3 – ELEV + REB	1,9 M	3,1-5,0 M	1.370,00
BARIFHPD5	BHFP DPL – 3 – ELEV + EXT			1.400,00
BARIFHPD6	BHFP DPL – 4 – REB + EXT			1.615,00
BARIFHPD7	BHFP DPL – 5 – ELEV + REB + EXT			1.880,00

REB = Inclinación hidráulica

EXT = Desplazamiento hidráulico

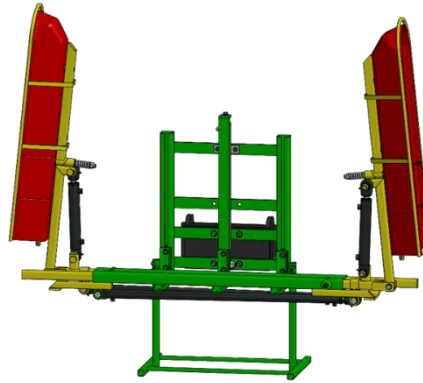
ELEV = Elevación hidráulica

ABC = Anchura de barra cerrada

AT = Anchura de trabajo

Barra Herbicida – 2 Lados

15 L/MIN
Caudal Recomendado



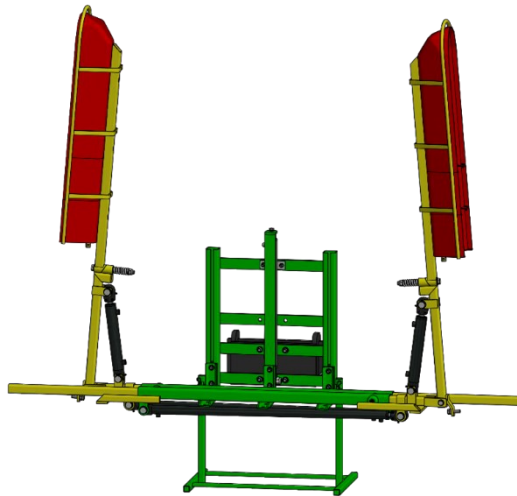
BHFO "ALMENDRAL / OLIVOS INTENSIVO"				
2 LADOS – CAMPANA 1,00 M (6 BOQUILLAS)				
CÓDIGO	DESCRIPCIÓN	ABC	AT	PRECIO €
BARIFH0ID2	BHFO DPL – 2 – REB			1.215,00
BARIFH0ID4	BHFO DPL – 3 – ELEV + REB	2,0 M	4,0-6,0 M	1.475,00
BARIFH0ID6	BHFO DPL – 4 – REB + EXT			1.710,00
BARIFH0ID7	BHFO DPL – 5 – ELEV + REB + EXT			1.970,00

REB = Inclinación hidráulica
ABC = Anchura de barra cerrada

EXT = Desplazamiento hidráulico
AT = Anchura de trabajo

ELEV = Elevación hidráulica

15 L/MIN
Caudal Recomendado

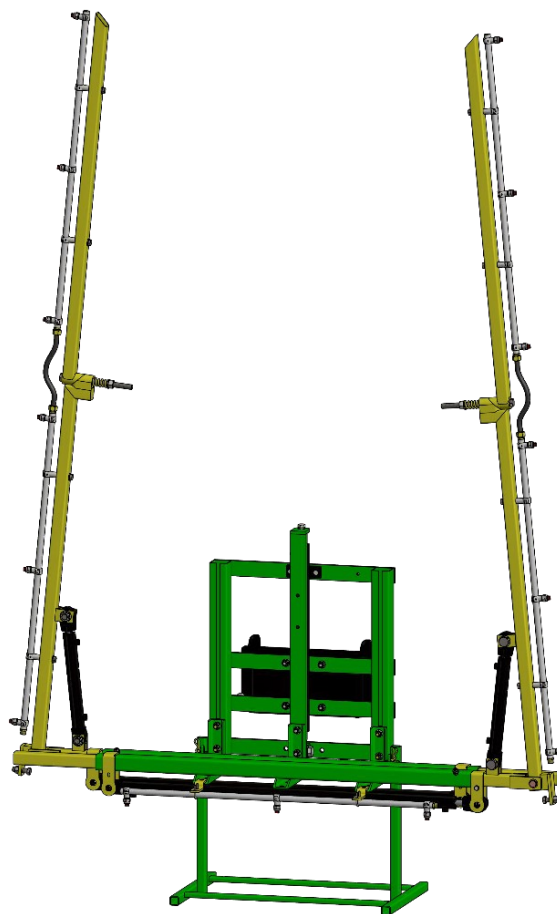


BHFO "ALMENDRAL / OLIVOS"				
2 LADOS – CAMPANA 1,00 M (6 BOQUILLAS)				
CÓDIGO	DESCRIPCIÓN	ABC	AT	PRECIO €
BARIFH0D2	BHFO DPL – 2 – REB			1.215,00
BARIFH0D4	BHFO DPL – 3 – ELEV + REB	2,0 M	5,0-7,0 M	1.475,00
BARIFH0D6	BHFO DPL – 4 – REB + EXT			1.710,00
BARIFH0D7	BHFO DPL – 5 – ELEV + REB + EXT			1.970,00

REB = Inclinación hidráulica
ABC = Anchura de barra cerrada

EXT = Desplazamiento hidráulico
AT = Anchura de trabajo

ELEV = Elevación hidráulica

Barra Herbicida – 2 Lados**15 L/MIN**
Caudal Recomendado

BHFH "HORTÍCOLAS"
2 LADOS – SIN CAMPANAS (14 A 18 BOQUILLAS)

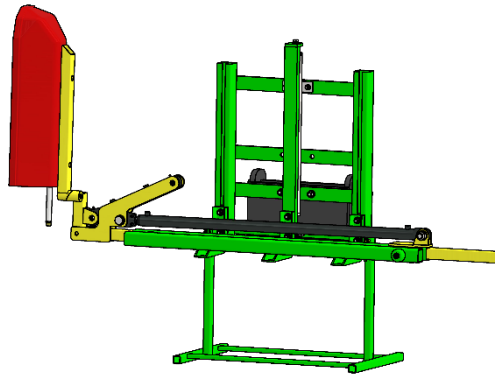
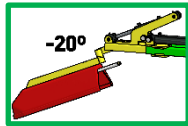
CÓDIGO	DESCRIPCIÓN	ABC	AT	PRECIO €
BARIFHHD2	BHFH DPL – 2 – REB			1.540,00
BARIFHHD4	BHFH DPL – 3 – ELEV + REB	2,0 M	7,0-9,0 M	1.795,00
BARIFHHD6	BHFH DPL – 4 – REB + EXT			2.030,00
BARIFHHD7	BHFH DPL – 5 – ELEV + REB + EXT			2.285,00

REB = Inclinación hidráulica
ELEV = Elevación hidráulica
AT = Anchura de trabajo

EXT = Desplazamiento hidráulico
ABC = Anchura de barra cerrada

Barra Herbicida "STRONG"

15 L/MIN
Caudal Recomendado



BHFP "FRUTALES STRONG"				
1 LADO – CAMPANA 0,66 M (2 BOQUILLAS)				
CÓDIGO	DESCRIPCIÓN	ABC	AT	PRECIO €
BARIFHPS7R	BHFP SPL REF. – 3 – ELEV + REB + EXT	1,5 M	1,6–2,6 M	1.415,00

REB = Inclinación hidráulica

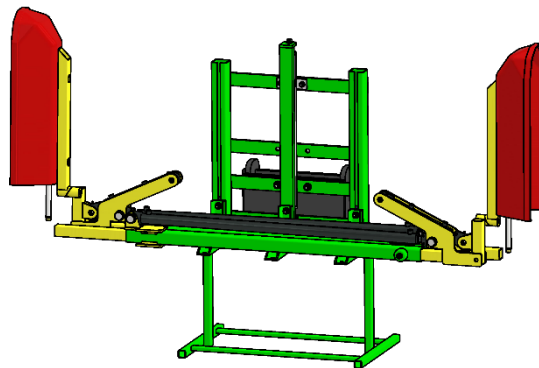
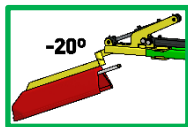
ABC = Anchura de barra cerrada

EXT = Desplazamiento hidráulico

AT = Anchura de trabajo

ELEV = Elevación hidráulica

15 L/MIN
Caudal Recomendado



BHFP "FRUTALES STRONG"				
2 LADOS – CAMPANA 0,66 M (4 BOQUILLAS)				
CÓDIGO	DESCRIPCIÓN	ABC	AT	PRECIO €
BARIFHPD7R	BHFP DPL REF. – 5 – ELEV + REB + EXT	1,9 M	3,2–5,2 M	2.140,00

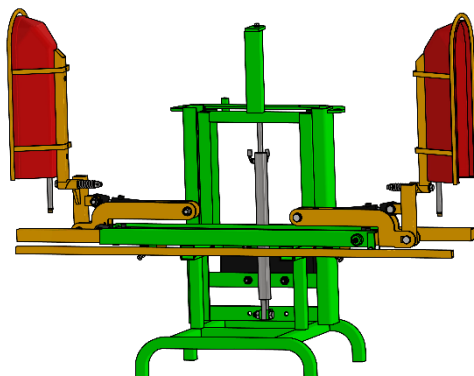
REB = Inclinación hidráulica

ABC = Anchura de barra cerrada

EXT = Desplazamiento hidráulico

AT = Anchura de trabajo

ELEV = Elevación hidráulica

Barra Herbicida "EXTREME"**15 L/MIN**
Caudal Recomendado**BHFO "ALMENDRAL / OLIVOS INTENSIVO EXTREME"**
2 LADOS – CAMPANA 0,66 M (4 BOQUILLAS)

CÓDIGO	DESCRIPCIÓN	ABC	AT	PRECIO €
BARIFHOD7E	BHFO DPL XTR – 5 – ELEV + REB + EXT	2,0 M	3,3–5,3 M	2.970,00

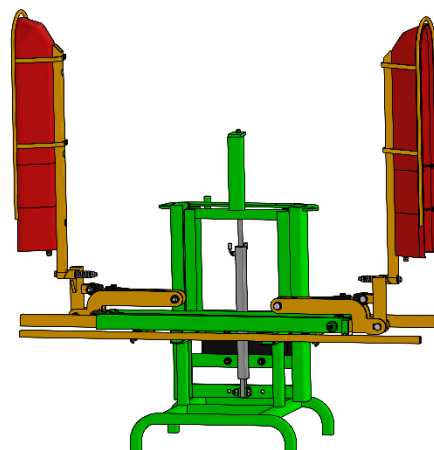
REB = Inclinación hidráulica

ABC = Anchura de barra cerrada

EXT = Desplazamiento hidráulico

AT = Anchura de trabajo

ELEV = Elevación hidráulica

15 L/MIN
Caudal Recomendado**BHFO "ALMENDRAL / OLIVOS EXTREME"**
2 LADOS – CAMPANA 1,00 M (6 BOQUILLAS)

CÓDIGO	DESCRIPCIÓN	ABC	AT	PRECIO €
BARIFHOD7E	BHFO DPL XTR – 5 – ELEV + REB + EXT	2,0 M	4,3–6,3 M	3.080,00

REB = Inclinación hidráulica

ABC = Anchura de barra cerrada

EXT = Desplazamiento hidráulico

AT = Anchura de trabajo

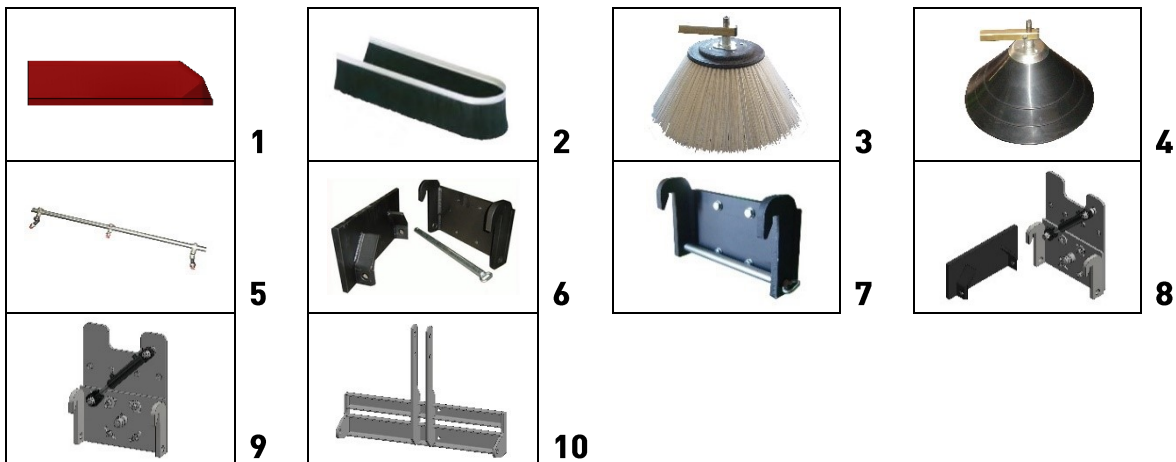
ELEV = Elevación hidráulica

Barra Herbicida – Opcional

CÓDIGO	DESCRIPCIÓN	FIG.	PRECIO €
----	CAMPANA 0,26 M (1 BOQUILLA)		-
----	CAMPANA 0,50 M (2 BOQUILLAS)	1	-
----	CAMPANA 1,00 M (3 BOQUILLAS)		+55,00
16023603	PROTECCIÓN ANTIDERIVA 0,26 M		50,00
16023604	PROTECCIÓN ANTIDERIVA 0,50 M		55,00
16023601	PROTECCIÓN ANTIDERIVA 0,66 M	2	80,00
16023605	PROTECCIÓN ANTIDERIVA 1,00 M		140,00
S085	SUPL. CABEZA HERBICIDA CIL. NYLON (1 BOQUILLA)	3	+205,00
S086	SUPL. CABEZA HERBICIDA CAUCHO (1 BOQUILLA)	4	+205,00
KIT0031	KIT COBERTURA TOTAL BHF "VIÑA"		90,00
KIT0055	KIT COBERTURA TOTAL BHF "FRUTALES"	5	130,00
KIT0056	KIT COBERTURA TOTAL BHF "ALMENDRAL / OLIVOS"		190,00
160069924	KIT PLANCHA ENGANCHE CPL – LIGERA	6	a) 170,00 b) 250,00
160040200	PLANCHA ENGANCHE L/ MÁQUINA – LIGERA	7	a) 90,00 b) 135,00
160069902	KIT PLANCHA ENGANCHE PENDULAR CPL - LIGERA	8	630,00
160069901	KIT PLANCHA ENG. PENDULAR L/ MÁQUINA - LIGERA	9	555,00
KIT0039	KIT ENGANCHE 3 PUNTOS	10	a) 320,00 b) 400,00

a) Solo disponible para equipos STAGRIC nuevos y aplicados de fábrica

b) Precio para venta separada



Barra Herbicida – Opcional

CÓDIGO	DESCRIPCIÓN	FIG.	PRECIO €
160069904	TUBERÍAS DIRECTAS AL TRACTOR – 1V	1	120,00
160069906	DISTRIBUIDOR MANUAL 2V + TUBERÍAS		615,00
160069907	DISTRIBUIDOR MANUAL 3V + TUBERÍAS		715,00
160069908	DISTRIBUIDOR MANUAL 4V + TUBERÍAS	2	870,00
160069909	DISTRIBUIDOR MANUAL 5V + TUBERÍAS		1.130,00
KIT0074	JOYSTICK ELECTRO-HID. 2V + TUBERÍAS		910,00
KIT0060	JOYSTICK ELECTRO-HID. 3V + TUBERÍAS		1.125,00
KIT0061	JOYSTICK ELECTRO-HID. 4V + TUBERÍAS	3	1.340,00
KIT0062	JOYSTICK ELECTRO-HID. 5V + TUBERÍAS		1.555,00
KIT0103	JOYSTICK ELECTRO-HID. 6V + TUBERÍAS		1.770,00
160069917	MANDO ELECTRO-HID. 2V C/ CAJA + TUBERÍAS		1.020,00
160069910	MANDO ELECTRO-HID. 3V C/ CAJA + TUBERÍAS		1.260,00
160069911	MANDO ELECTRO-HID. 4V C/ CAJA + TUBERÍAS	4	1.500,00
160069912	MANDO ELECTRO-HID. 5V C/ CAJA + TUBERÍAS		1.740,00
KIT0114	MANDO ELECTRO-HID. 6V C/ CAJA + TUBERÍAS		1.980,00
KIT0101	SUPLEMENTO EMPUÑADURA "JOYSTICK (AGREGAR AL VALOR DE MANDO ELECTROHIDRÁULICO)	5	+470,00
SUPLEMENTOS MONTAJE			
1700010160	SUPORTE ESPECIAL TIPO TNF (fijación al eje)		a) 545,00 b) 755,00
1700010161	SUPORTE ESPECIAL TIPO TNF (fijación al chasis)		a) 840,00 b) 1.050,00

a) Solo disponible para equipos STAGRIC nuevos y aplicados de fábrica

b) Precio para venta separada



1



2



3



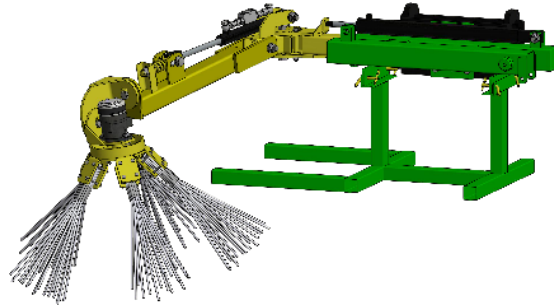
4



5

Barredora – 1 Lado

25 L/MIN
Caudal Recomendado



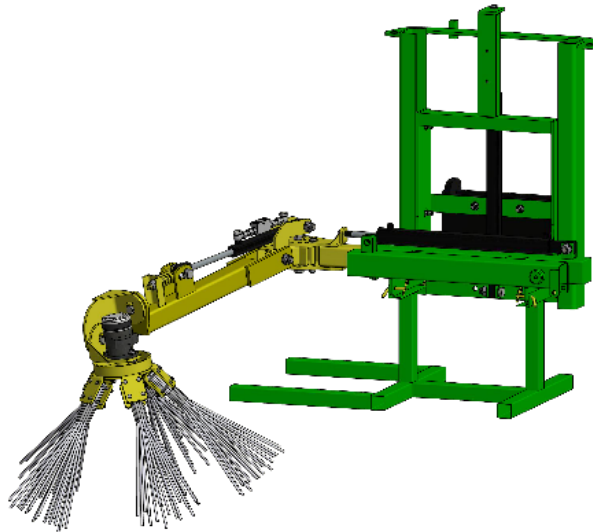
VRS			
CÓDIGO	DESCRIPCIÓN	AT	PRECIO €
VARIFHS1	VRS SPL – 1 – REB	0,9 – 2,5 M	1.900,00
VARIFHS2	VRS SPL – 2 – REB + EXT		2.095,00

REB = Inclinación hidráulica

EXT = Desplazamiento hidráulico

AT = Anchura de trabajo

25 L/MIN
Caudal Recomendado



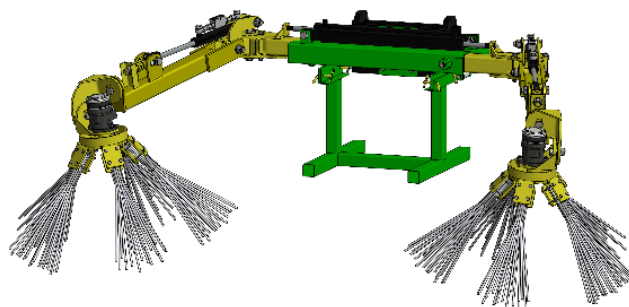
VRSE			
CÓDIGO	DESCRIPCIÓN	AT	PRECIO €
VARIFHS3	VRSE SPL – 2 – REB + ELEV	0,9 – 2,5 M	2.625,00
VARIFHS4	VRSE SPL – 3 – REB + EXT + ELEV		2.820,00

REB = Inclinación hidráulica

EXT = Desplazamiento hidráulico

ELEV = Elevación hidráulica

AT = Anchura de trabajo

Barredora – 2 Lados**30 L/MIN**
Caudal Recomendado

VRD			
CÓDIGO	DESCRIPCIÓN	AT	PRECIO €
VARIFHD1	VRD DPL – 2 – REB	1,8 – 4,9 M	3.415,00
VARIFHD2	VRD DPL – 4 – REB + EXT		3.805,00

REB = Inclinación hidráulica

EXT = Desplazamiento hidráulico

AT = Anchura de trabajo

30 L/MIN
Caudal Recomendado

VRDE			
CÓDIGO	DESCRIPCIÓN	AT	PRECIO €
VARIFHD3	VRDE DPL – 3 – REB + ELEV	1,8 – 4,9 M	4.140,00
VARIFHD4	VRDE DPL – 5 – REB + EXT + ELEV		4.530,00

REB = Inclinación hidráulica

EXT = Desplazamiento hidráulico

ELEV = Elevación hidráulica

AT = Anchura de trabajo

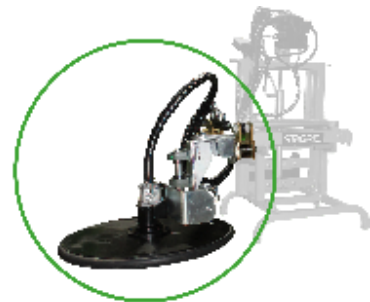
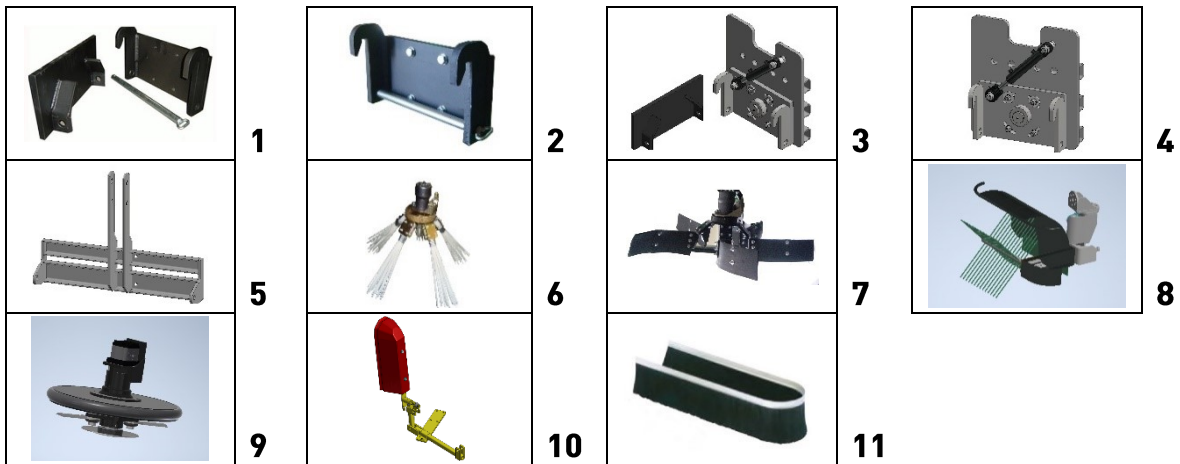
Barredora – Opcional

CÓDIGO	DESCRIPCIÓN	FIG.	PRECIO €
160069913	KIT PLANCHA ENGANCHE CPL	1	a) 225,00 b) 340,00
1700010130	PLANCHA ENGANCHE L/ MÁQUINA	2	a) 130,00 b) 200,00
160069919	KIT PLANCHA ENGANCHE PENDULAR CPL VR	3	1.245,00
160069918	KIT PLANCHA ENGANCHE PENDULAR L/ MÁQUINA VR	4	1.160,00
KIT0039	KIT ENGANCHE 3 PUNTOS	5	a) 320,00 b) 400,00
VARIFH	KIT BARREDORA SPL	6	650,00
KIT0047	SUPLEMENTO PANTALLAS DE GOMA	7	+410,00
KIT0051	KIT CABEZA DESBROTADORA	8	c) 2.100,00
KIT0117	KIT DISCO CORTADOR DE HIERBA Ø500		c) 2.950,00
KIT0118	KIT DISCO CORTADOR DE HIERBA Ø670	9	c) 3.250,00
KIT0119	KIT DISCO CORTADOR DE HIERBA Ø800		c) 3.450,00
160069927	KIT BARRA HERBICIDA 0,50 M		225,00
160069921	KIT BARRA HERBICIDA 0,66 M	10	230,00
160069925	KIT BARRA HERBICIDA 1,00 M		300,00
16023604	PROTECCIÓN ANTIDERIVA 0,50 M		55,00
16023601	PROTECCIÓN ANTIDERIVA 0,66 M	11	80,00
KIT003	PROTECCIÓN ANTIDERIVA 1,00 M		140,00

a) Solo disponible para equipos STAGRIC nuevos y aplicados de fábrica

b) Precio para venta separada

c) Sólo disponible para versiones con DESPLAZAMIENTO Y ELEVACIÓN HIDRÁULICO

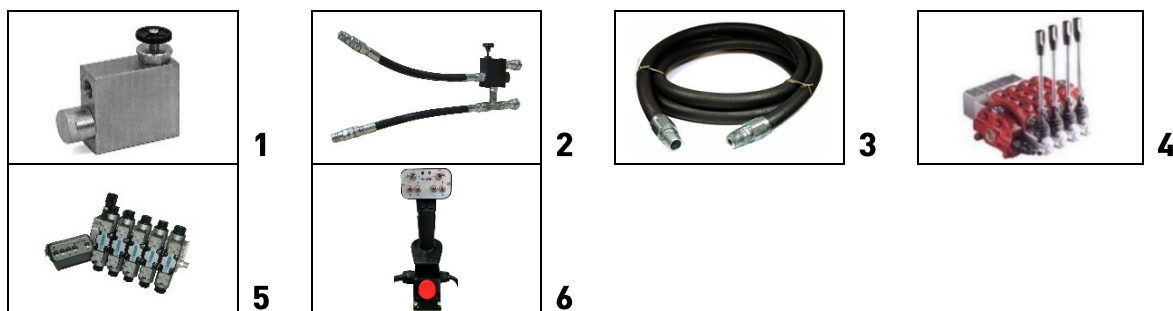


Barredora – Opcional

CÓDIGO	DESCRIPCIÓN	FIG.	PRECIO €
KIT0032	KIT REGULADOR FLUJO (MOTORES)	1	280,00
KIT0052	KIT REGULADOR FLUJO (TRACTOR)	2	380,00
160069904	TUBERÍAS DIRECTAS AL TRACTOR – 1V	3	120,00
KIT0021	DISTR. MANUAL 2V+1 + REG. FLUJO + TUBERÍAS		995,00
KIT0022	DISTR. MANUAL 3V+1 + REG. FLUJO + TUBERÍAS	4	1.150,00
KIT0023	DISTR. MANUAL 4V+1 + REG. FLUJO + TUBERÍAS		1.410,00
KIT0041	DISTR. MANUAL 5V+1 + REG. FLUJO + TUBERÍAS		1.820,00
KIT0038	MANDO ELECTRO-HID. 2V+1 + REG. FLUJO + TUBERÍAS		1.540,00
KIT0024	MANDO ELECTRO-HID. 3V+1 + REG. FLUJO + TUBERÍAS		1.780,00
KIT0025	MANDO ELECTRO-HID. 4V+1 + REG. FLUJO + TUBERÍAS	5	2.020,00
KIT0026	MANDO ELECTRO-HID. 5V+1 + REG. FLUJO + TUBERÍAS		2.260,00
KIT0113	MANDO ELECTRO-HID. 6V+1 + REG. FLUJO + TUBERÍAS		2.500,00
KIT0101	SUPLEMENTO EMPUÑADURA "JOYSTICK" (AGREGAR AL VALOR DE MANDO ELECTROHIDRÁULICO)	6	+470,00
SUPLEMENTOS MONTAJE			
1700010160	SUPORTE ESPECIAL TIPO TNF (fijación al eje)		a) 545,00 b) 755,00
1700010161	SUPORTE ESPECIAL TIPO TNF (fijación al chasis)		a) 840,00 b) 1.050,00

a) Solo disponible para equipos STAGRIC nuevos y aplicados de fábrica

b) Precio para venta separada



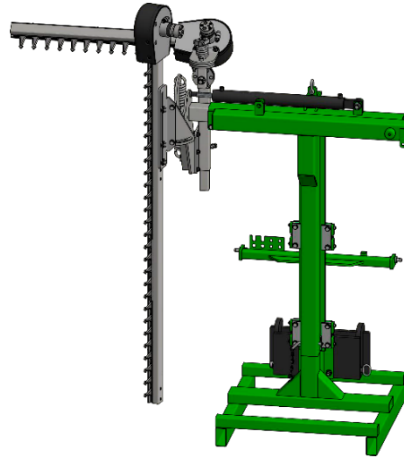
Despuntadora – Frontal 1L – Sierras

25 L/MIN
Caudal Recomendado

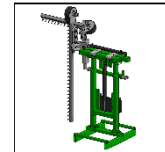
AFILADO DOBLE

SIERRAS EN

STRENX
PERFORMANCE STEEL



OPCIONAL
CHASIS DOBLE



DISTRIBUIDOR MANUAL		
CÓDIGO	DESCRIPCIÓN	PRECIO €
170S1000M	F1LDP 1000 – AM + CV	3.645,00
170S1001M	F1LDP 1001 – AM + CV + LV	4.115,00
170S1010M	F1LDP 1010 – AM + CV + CH	4.860,00
170S1011M	F1LDP 1011 – AM + CV + CH + LV	5.330,00
170S1100M	F1LDP 1100 – AH + CV	4.285,00
170S1101M	F1LDP 1101 – AH + CV + LV	4.755,00
170S1110M	F1LDP 1110 – AH + CV + CH	5.500,00
170S1111M	F1LDP 1111 – AH + CV + CH + LV	5.970,00
MANDO ELECTROHIDRÁULICO		
CÓDIGO	DESCRIPCIÓN	PRECIO €
170S1000E	F1LDP 1000 – AM + CV	4.640,00
170S1001E	F1LDP 1001 – AM + CV + LV	5.110,00
170S1010E	F1LDP 1010 – AM + CV + CH	5.855,00
170S1011E	F1LDP 1011 – AM + CV + CH + LV	6.325,00
170S1100E	F1LDP 1100 – AH + CV	5.280,00
170S1101E	F1LDP 1101 – AH + CV + LV	5.750,00
170S1110E	F1LDP 1110 – AH + CV + CH	6.495,00
170S1111E	F1LDP 1111 – AH + CV + CH + LV	6.965,00

AM = Desplaz. manual

AH = Desplaz. hidráulico

CV = Corte vertical

CH = Corte horizontal

LV = Levantador sarmientos

OPCIONAL			
CÓDIGO	DESCRIPCIÓN	FIG.	PRECIO €
	SUPL. CHASIS DOBLE		+350,00
KIT0075	SUPL. REG. HIDR. ELEVACIÓN CORTE HORIZONTAL	1	^{a)} +445,00
KIT0095	SUPL. REG. HIDR. INCLINACIÓN CORTE VERTICAL	2	^{a)} +620,00
KIT0101	SUPLEMENTO EMPUÑADURA "JOYSTICK" (AGREGAR AL VALOR DE MANDO ELECTROHIDRÁULICO)	3	+470,00
KIT0052	KIT REGULADOR FLUJO (TRACTOR)	4	380,00

a) Solo disponible en máquinas equipadas con mandos electrohidráulicos

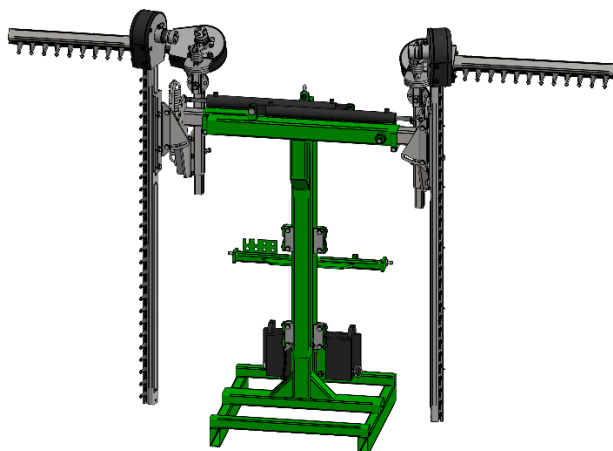
Despuntadora – Frontal 2L – Sierras

30 L/MIN
Caudal Recomendado

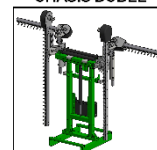
AFILADO DOBLE

SIERRAS EN

STRENX®
PERFORMANCE STEEL



OPCIONAL CHASIS DOBLE



DISTRIBUIDOR MANUAL		
CÓDIGO	DESCRIPCIÓN	PRECIO €
170D1100M	F2LDP 1100 – AH + CV	5.830,00
170D1101M	F2LDP 1101 – AH + CV + LV	6.770,00
170D1110M	F2LDP 1110 – AH + CV + CH	8.260,00
170D1111M	F2LDP 1111 – AH + CV + CH + LV	9.200,00
MANDO ELECTROHIDRÁULICO		
CÓDIGO	DESCRIPCIÓN	PRECIO €
170D1100E	F2LDP 1100 – AH + CV	6.940,00
170D1101E	F2LDP 1101 – AH + CV + LV	7.880,00
170D1110E	F2LDP 1110 – AH + CV + CH	9.370,00
170D1111E	F2LDP 1111 – AH + CV + CH + LV	10.310,00

AH = Desplaz. hidráulico

CV = Corte vertical

CH = Corte horizontal

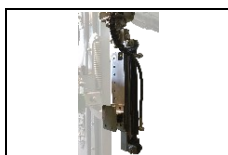
LV = Levantador sarmientos

OPCIONAL			
CÓDIGO	DESCRIPCIÓN	FIG.	PRECIO €
	SUPL. CHASIS DOBLE		+350,00
KIT0096	SUPL. DESPLAZ. HIDRÁULICO INDEPENDIENTE		+340,00
KIT0075	SUPL. REG. HIDR. ELEVACIÓN CORTE HORIZONTAL	1	a) +890,00
KIT0095	SUPL. REG. HIDR. INCLINACIÓN CORTE VERTICAL	2	a) +1.240,00
KIT0101	SUPLEMENTO EMPUÑADURA "JOYSTICK" (AGREGAR AL VALOR DE MANDO ELECTR-OhIDRÁULICO)	3	+470,00
KIT0052	KIT REGULADOR CAUDAL (TRACTOR)	4	380,00
SUPLEMENTOS MONTAJE			
1700010162	KIT ENGANCHE 3 PUNTOS		b) 320,00
1700010160	SUPORTE ESPECIAL TIPO TNF (fijación al eje)		b) c) 545,00
1700010161	SUPORTE ESPECIAL TIPO TNF (fijación al chasis)		b) c) 840,00

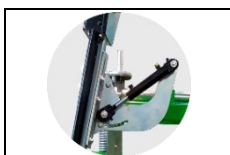
a) Solo disponible en máquinas equipadas con mandos electrohidráulicos

b) Solo disponible para equipos STAGRIC nuevos y aplicados de fábrica

c) Precio para venta separada ver páginas 9 o 13



1



2



3



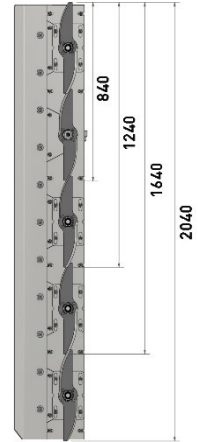
4

Despuntadora – Frontal 1L – Cuchillas

30 L/MIN
Caudal Recomendado



AISI 304



CUERPO DE CORTE EN



CUCHILLAS EN



MANDO ELECTROHIDRÁULICO		
CÓDIGO	DESCRIPCIÓN	PRECIO €
170S1100EF	F1LF 1100 – AH + CV	5.525,00
170S1101EF	F1LF 1101 – AH + CV + CO	5.955,00
170S1110EF	F1LF 1110 – AH + CV + CH	6.740,00
170S1111EF	F1LF 1111 – AH + CV + CH + CO	7.210,00

AH = Desplaz. hidráulico

CV = Corte vertical

CH = Corte horizontal

CO = Corte inferior ajustable

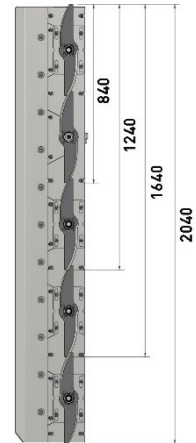
OPCIONAL			
CÓDIGO	DESCRIPCIÓN	FIG.	PRECIO €
----	CORTE HORIZONTAL CON 3 CUCHILLAS		+435,00
----	CORTE VERTICAL CON 5 CUCHILLAS (NO COMPATIBLE CON CORTE INFERIOR AJUSTABLE)		+435,00
KIT0075	SUPL. REG. HIDR. ELEVACIÓN CORTE HORIZONTAL	1	+445,00
KIT0095	SUPL. REG. HIDR. INCLINACIÓN CORTE VERTICAL	2	+620,00
KIT0101	SUPLEMENTO EMPUÑADURA "JOYSTICK" (AGREGAR AL VALOR DE MANDO ELECTROHIDRÁULICO)	3	+470,00
KIT0052	KIT REGULADOR FLUJO (TRACTOR)	4	380,00

Despuntadora – Frontal 2L – Cuchillas

40 L/MIN
Caudal Recomendado



AISI 304



CUERPO DE CORTE EN



CUCHILLAS EN



MANDO ELECTROHIDRÁULICO		
CÓDIGO	DESCRIPCIÓN	PRECIO €
170D1100EF	F2LF 1100 – AH + CV	7.195,00
170D1101EF	F2LF 1101 – AH + CV + CO	8.135,00
170D1110EF	F2LF 1110 – AH + CV + CH	9.625,00
170D1110EF2	F2LF 1110_2 – AH + CV + CH (CORTE VERT. 5 CUCHILLAS E 2 MOTORES)	10.565,00
170D1111EF	F2LF 1111 – AH + CV + CH + CO	10.565,00

AH = Desplaz. hidráulico

CV = Corte vertical

CH = Corte horizontal

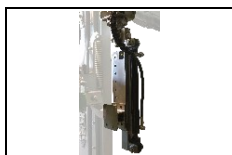
CO = Corte inferior ajustable

OPCIONAL			
CÓDIGO	DESCRIPCIÓN	FIG.	PRECIO €
----	CORTE HORIZONTAL COM 3 CUCHILLAS		+870,00
----	CORTE VERTICAL COM 5 CUCHILLAS (NO COMPATIBLE CON CORTE INFERIOR AJUSTABLE)		+870,00
KIT0096	SUPL. DESPLAZ. HIDRÁULICO INDEPENDIENTE		+340,00
KIT0075	SUPL. REG. HIDR. ELEVACIÓN CORTE HORIZONTAL	1	+890,00
KIT0095	SUPL. REG. HIDR. INCLINACIÓN CORTE VERTICAL	2	+1.240,00
KIT0101	SUPLEMENTO EMPUÑADURA "JOYSTICK" (AGREGAR AL VALOR DE MANDO ELECTROHIDRÁULICO)	3	+470,00
KIT0052	KIT REGULADOR FLUJO (TRACTOR)	4	380,00

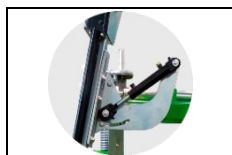
SUPLEMENTOS MONTAJE		
1700010162	KIT ENGANCHE 3 PUNTOS	b) 320,00
1700010160	SUPORTE ESPECIAL TIPO TNF (fijación al eje)	a) b) 545,00
1700010161	SUPORTE ESPECIAL TIPO TNF (fijación al chasis)	a) b) 840,00

a) Solo disponible para equipos STAGRIC nuevos y aplicados de fábrica

b) Precio para venta separada ver páginas 9 o 13



1



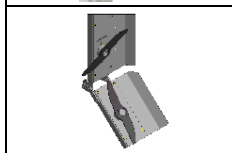
2



3



4



CO

Despuntadora – Frontal 2L – GV – Sierras

30 L/MIN
Caudal Recomendado

AFILADO DOBLE

SIERRAS EN



MANDO ELECTROHIDRÁULICO		
CÓDIGO	DESCRIPCIÓN	PRECIO €
170D2100E	F2LDP_GV 2100 – AH + CV	7.240,00
170D2101E	F2LDP_GV 2101 – AH + CV + LV	8.180,00
170D2110E	F2LDP_GV 2110 – AH + CV + CH	9.670,00
170D2111E	F2LDP_GV 2111 – AH + CV + CH + LV	10.610,00

AH = Desplaz. hidráulico

CV = Corte vertical

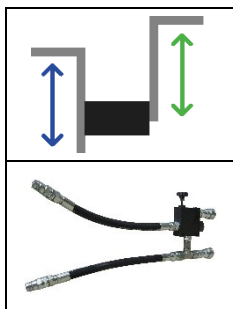
CH = Corte horizontal

LV = Levantador sarmientos

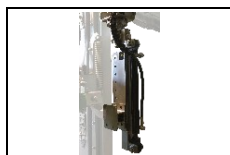
OPCIONAL			
CÓDIGO	DESCRIPCIÓN	FIG.	PRECIO €
S164	SUPL. CHASIS XL (AT: 1500-2500)		+50,00
KIT0096	SUPL. DESPLAZ. HIDRÁULICO INDEPENDIENTE		+340,00
KIT0117	SUPL. ELEVACIÓN HIDRÁULICA INDEPENDIENTE	1	+340,00
KIT0075	SUPL. REG. HIDR. ELEVACIÓN CORTE HORIZONTAL	2	+890,00
KIT0095	SUPL. REG. HIDR. INCLINACIÓN CORTE VERTICAL	3	+1.240,00
KIT0101	SUPLEMENTO EMPUÑADURA "JOYSTICK" <small>(AGREGAR AL VALOR DE MANDO ELECTROHIDRÁULICO)</small>	4	+470,00
KIT0052	KIT REGULADOR FLUJO (TRACTOR)	5	380,00
SUPLEMENTOS MONTAJE			
1700010162	KIT ENGANCHE 3 PUNTOS		a) 320,00
1700010160	SUPORTE ESPECIAL TIPO TNF (fijación al eje)		a) b) 545,00
1700010161	SUPORTE ESPECIAL TIPO TNF (fijación al chasis)		a) b) 840,00

a) Solo disponible para equipos STAGRIC nuevos y aplicados de fábrica

b) Precio para venta separada ver páginas 9 o 13



1



2



3



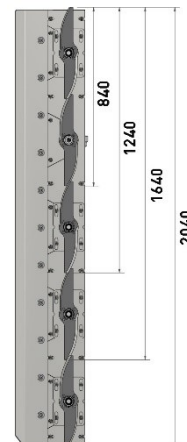
4



5

Despuntadora – Frontal 2L – GV – Cuchillas

40 L/MIN
Caudal Recomendado



CUERPO DE CORTE EN



CUCHILLAS EN



MANDO ELECTROHIDRÁULICO		
CÓDIGO	DESCRIPCIÓN	PRECIO €
170D2100EF	F2LF_GV 2100 – AH + CV	7.495,00
170D2101EF	F2LF_GV 2101 – AH + CV + CO	8.435,00
170D2110EF	F2LF_GV 2110 – AH + CV + CH	9.925,00
170D2110EF2	F2LF_GV 2110_2 – AH + CV + CH (CORTE VERTICAL 5 FACAS E 2 MOTORES)	10.865,00
170D2111EF	F2LF_GV 2111 – AH + CV + CH + CO	10.865,00

AH = Desplaz. hidráulico

CV = Corte vertical

CH = Corte horizontal

CO = Corte inferior ajustable

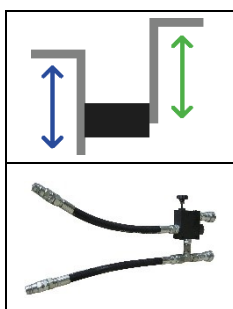
OPCIONAL			
CÓDIGO	DESCRIPCIÓN	FIG.	PRECIO €
----	CORTE HORIZONTAL COM 3 CUCHILLAS		+870,00
----	CORTE VERTICAL COM 5 CUCHILLAS (NO COMPATIBLE CON CORTE INFERIOR AJUSTABLE)		+870,00
KIT0096	SUPL. DESPLAZ. HIDRÁULICO INDEPENDIENTE		+340,00
KIT0117	SUPL. ELEVACIÓN HIDRÁULICA INDEPENDIENTE	1	+340,00
KIT0075	SUPL. REG. HIDR. ELEVACIÓN CORTE HORIZONTAL	2	+890,00
KIT0095	SUPL. REG. HIDR. INCLINACIÓN CORTE VERTICAL	3	+1.240,00
KIT0101	SUPLEMENTO EMPUÑADURA "JOYSTICK" (AGREGAR AL VALOR DE MANDO ELECTROHIDRÁULICO)	4	+470,00
KIT0052	KIT REGULADOR FLUJO (TRACTOR)	5	380,00

SUPLEMENTOS MONTAJE

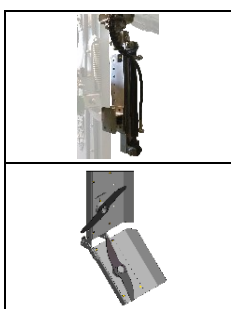
1700010162	KIT ENGANCHE 3 PUNTOS	b) 320,00
1700010160	SUPORTE ESPECIAL TIPO TNF (fijación al eje)	a) b) 545,00
1700010161	SUPORTE ESPECIAL TIPO TNF (fijación al chasis)	a) b) 840,00

a) Solo disponible para equipos STAGRIC nuevos y aplicados de fábrica

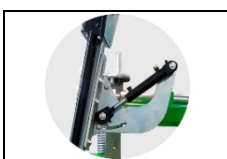
b) Precio para venta separada ver páginas 9 o 13



1



2



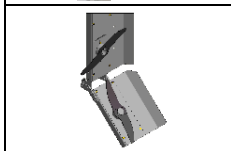
3



4



5



CO

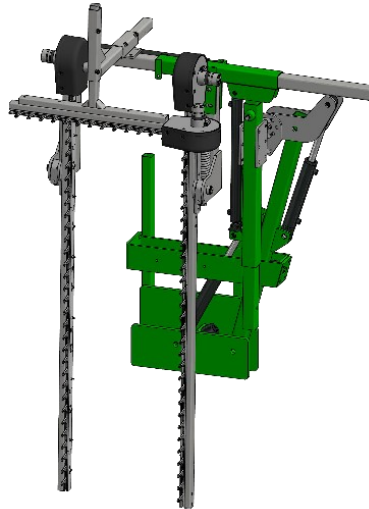
Despuntadora – Frontal 1U – Sierras

30 L/MIN
Caudal Recomendado

AFILADO DOBLE

SIERRAS EN

STRENX®
PERFORMANCE STEEL



F1UDP "PENDULAR" SIERRAS MANDO ELECTROHIDRÁULICO

CÓDIGO	DESCRIPCIÓN	PRECIO €
170P1110E	F1UDP 1110 – CV (2 x 1670 mm) + CH (770 mm)	11.550,00

Elevación hidráulica sistema corte Elevación hidráulica corte exterior Chasis articulado
 Pendular hidráulico sistema corte Espaciamiento hidráulico cortes verticales
 Regulación manual altura corte horas. Posicionamiento lateral hidráulico

OPCIONAL			
CÓDIGO	DESCRIPCIÓN	FIG.	PRECIO €
----	CORTE HORIZONTAL 1070 mm		+290,00
----	CORTE VERTICAL 2 x 1370 mm		-
KIT0075	SUPL. REG. HIDR. ELEVACIÓN CORTE HORIZONTAL	-	+445,00
KIT0101	SUPLEMENTO EMPUÑADURA "JOYSTICK" (AGREGAR AL VALOR DE MANDO ELECTROHIDRÁULICO)	1	+470,00
KIT0052	KIT REGULADOR FLUJO (TRACTOR)	2	380,00



1



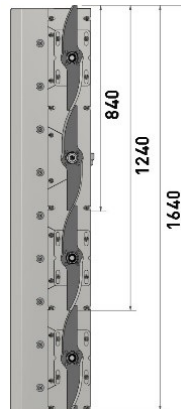
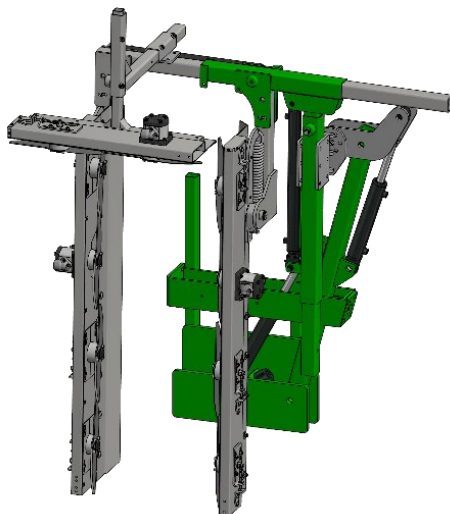
2

Despuntadora – Frontal 1U – Cuchillas

35 L/MIN
Caudal Recomendado



AISI 304



CUERPO DE CORTE EN



CUCHILLAS EN



F1UF “PENDULAR” CUCHILLAS MANDO ELECTROHIDRÁULICO		
CÓDIGO	DESCRIPCIÓN	PRECIO €
170P1110EF	F1UF 1110 CV 4+4 Cuchillas (2 x 1640 mm) + CH 2 Cuchillas (840 mm)	12.360,00

Elevación hidráulica sistema corte Elevación hidráulica corte exterior Chasis articulado
 Pendular hidráulico sistema corte Espaciamiento hidráulico cortes verticales
 Regulación manual altura corte horas. Posicionamiento lateral hidráulico

OPCIONAL			
CÓDIGO	DESCRIPCIÓN	FIG.	PRECIO €
----	CORTE VERTICAL CON 3+3 FACAS (2 x 1240 mm)		-580,00
KIT0075	SUPL. REG. HIDR. ELEVACIÓN CORTE HORIZONTAL	-	+445,00
KIT0101	SUPLEMENTO EMPUÑADURA “JOYSTICK (AGREGAR AL VALOR DE MANDO ELECTROHIDRÁULICO)	1	+470,00
KIT0052	KIT REGULADOR FLUJO (TRACTOR)	3	380,00



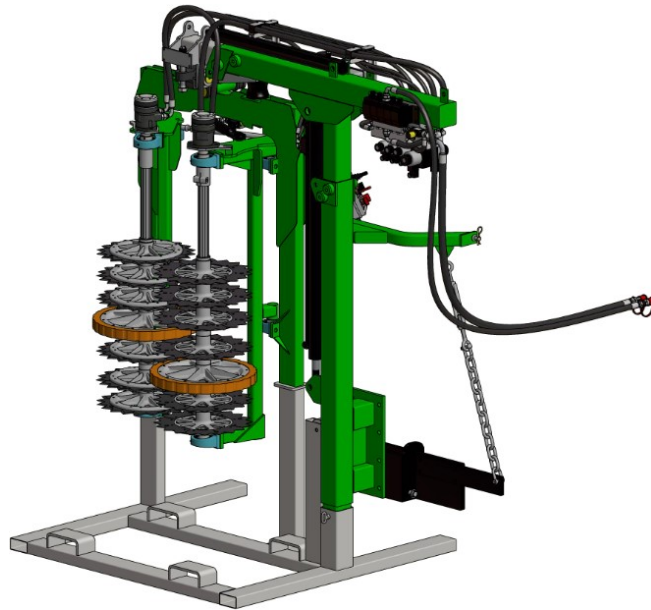
1



2

Pré-Podadora – STD – Discos

50 L/MIN
Caudal Recomendado



DISCOS EN



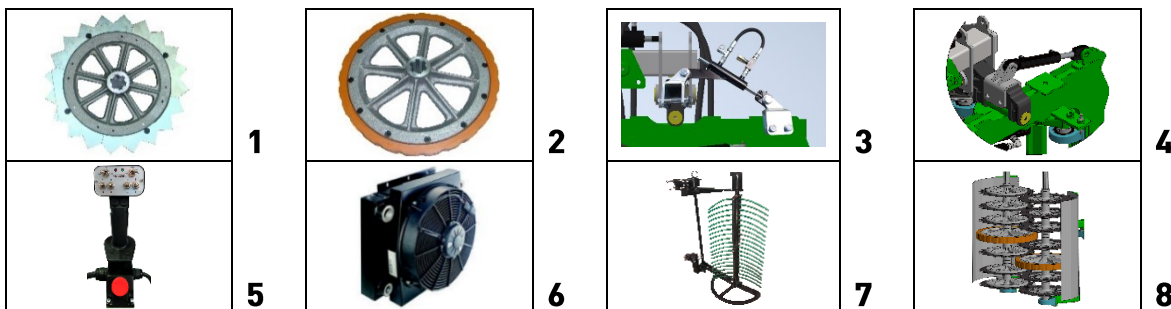
STD "DISCOS"			
CÓDIGO	DESCRIPCIÓN	PRECIO €	
172PPFF02	STD - FIJA - DISCOS CORTE - 5 PARES	13.910,00	
172PPFM02	STD - MÓVIL - DISCOS CORTE - 5 PARES	15.200,00	

OPCIONAL			
CÓDIGO	DESCRIPCIÓN	FIG.	PRECIO €
172990500	PAR DISCOS CORTE	1	370,00
172990200	PAR RUEDA PROTECCIÓN	2	620,00
172991400	PAR DISCOS CORTE INFERIOR "ESPECIAL"	-	500,00
-----	KIT PENDULAR MECÁNICO	3	+450,00
-----	KIT PENDULAR HIDRÁULICO	4	+620,00
KIT0101	SUPLEMENTO EMPUÑADURA "JOYSTICK" <small>(AGREGAR AL VALOR DE MANDO ELECTROHIDRÁULICO)</small>	5	+470,00
172990700	KIT RADIADOR	6	830,00
172990550	KIT LIMPA ALAMBRES <small>(EN CONJUNTO CON MÁQUINA NUEVA)</small>	7	2.080,00
172990800	KIT PROTECCIÓN METÁLICA DISCOS CORTE	8	120,00

SUPLEMENTOS MONTAJE		
CÓDIGO	DESCRIPCIÓN	PRECIO €
1700010160	SUPORTE ESPECIAL TIPO TNF (fijación al eje)	a) b) 545,00
1700010161	SUPORTE ESPECIAL TIPO TNF (fijación al chasis)	a) b) 840,00

a) Solo disponible para equipos STAGRIC nuevos y aplicados de fábrica

b) Precio para venta separada ver páginas 9 o 13

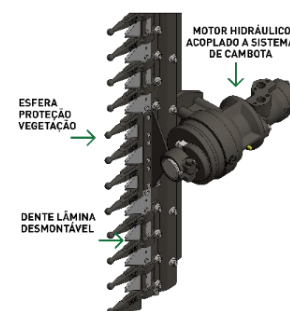
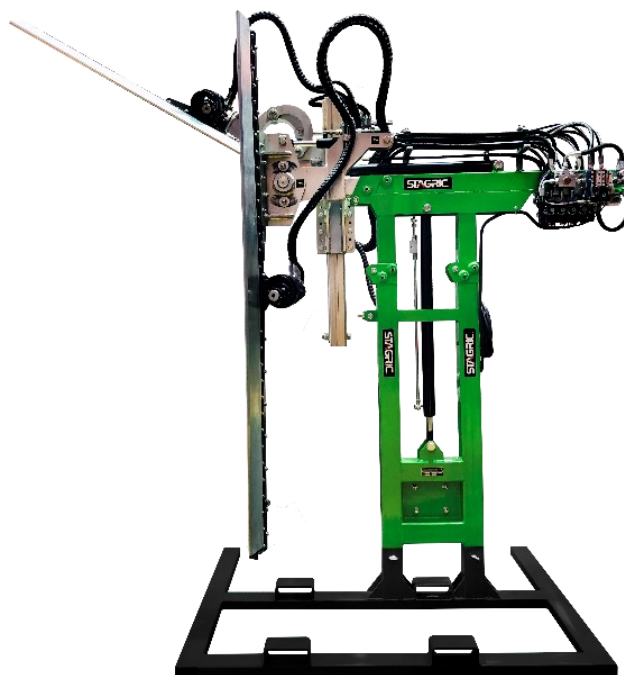


Podadora de Árboles – STD-S

50 L/MIN
Caudal Recomendado



MAX.
Ø30 mm



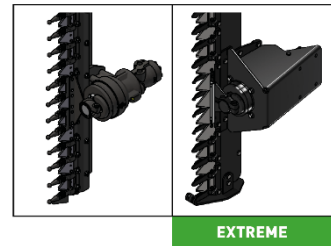
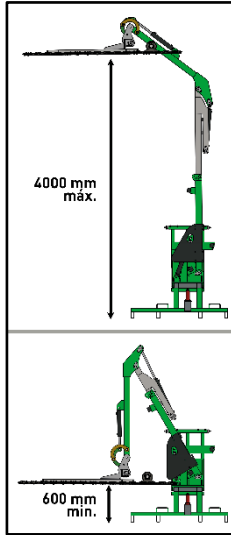
STD-S		
CÓDIGO	DESCRIPCIÓN	PRECIO €
173PASS2124	STD-S – LV2400 + INCL. HIDRÁULICA CORTE VERTICAL 2400	11.720,00
173PASS2127	STD-S – LV2700 + INCL. HIDRÁULICA CORTE VERTICAL 2700	12.270,00
173PASS2130	STD-S – LV3000 + INCL. HIDRÁULICA CORTE VERTICAL 3000	12.545,00
173PASS2124118	STD-S – LH1800 + LV2400 + INCL. HIDRÁULICA CORTE HORIZONTAL 1800 + CORTE VERTICAL 2400	17.195,00
173PASS2127118	STD-S – LH1800 + LV2700 + INCL. HIDRÁULICA CORTE HORIZONTAL 1800 + CORTE VERTICAL 2700	17.745,00
173PASS2130118	STD-S – LH1800 + LV3000 + INCL. HIDRÁULICA CORTE HORIZONTAL 1800 + CORTE VERTICAL 3000	18.020,00
173PASS2124121	STD-S – LH2100 + LV2400 + INCL. HIDRÁULICA CORTE HORIZONTAL 2100 + CORTE VERTICAL 2400	17.470,00
173PASS2127121	STD-S – LH2100 + LV2700 + INCL. HIDRÁULICA CORTE HORIZONTAL 2100 + CORTE VERTICAL 2700	18.020,00
173PASS2130121	STD-S – LH2100 + LV3000 + INCL. HIDRÁULICA CORTE HORIZONTAL 2100 + CORTE VERTICAL 3000	18.295,00
OPCIONAL		
CÓDIGO	DESCRIPCIÓN	PRECIO €
1730000110	SOPORTE AJUSTE ALTURA CORTE SUPERIOR	395,00

Podadora de Árboles – ART-S

45 ÷ 50 L/MIN
Caudal Recomendado



MAX.
Ø30 mm / Ø60 mm
(EXTREME)



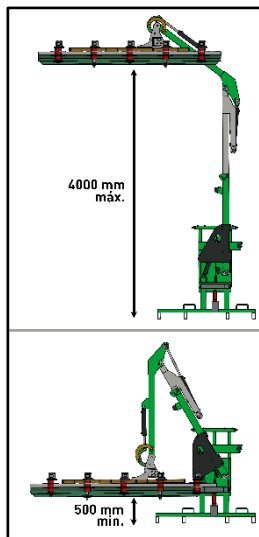
ART-S		
CÓDIGO	DESCRIPCIÓN	PRECIO €
173PAAS124	ART-S – LV2400 CORTE VERTICAL 2400	15.475,00
173PAAS127	ART-S – LV2700 CORTE VERTICAL 2700	16.025,00
173PAAS130	ART-S – LV3000 CORTE VERTICAL 3000	16.300,00
ART-S "EXTREME"		
CÓDIGO	DESCRIPCIÓN	PRECIO €
173PAAS124X	ART-S – LV2400 "EXTREME" CORTE VERTICAL 2400	21.475,00

Podadora de Árboles – ART-S – Discos

60 + 15 L/MIN
Caudal Recomendado



MAX.
Ø150 mm



DISCOS DE CORTE
CON DIENTES EN

WIDIA

ART-S – DISCOS				
CÓDIGO	DESCRIPCIÓN			PRECIO €
173PAAS125DC	ART-S – DISCOS – LV2500 CORTE VERTICAL 2500 / 5 DISCOS 600 (54D) / 1 MOTOR + TRANSMISIÓN POR CORREAS			19.850,00
173PAAS127DM	ART-S – DISCOS – LV2700 CORTE VERTICAL 2700 / 5 DISCOS 600 (54D) / 5 MOTORES			20.500,00
CENTRAL HIDRÁULICA C/ RADIADOR				
CÓDIGO	DESCRIPCIÓN	BOMBAS	CAP.	PRECIO €
172991300	CENTRAL HIDRÁULICA 65+17 L/MIN (400 RPM) CIRCUITOS INDEPENDIENTES – Transmisión cardán NO INCLUIDA	54+14 cm ³	120 l	a) 4.045,00
OPCIONAL				
CÓDIGO	DESCRIPCIÓN	FIG.		PRECIO €
1730052170	CUCHILLA ROTATIVA VEGETACIÓN FINA	1		150,00



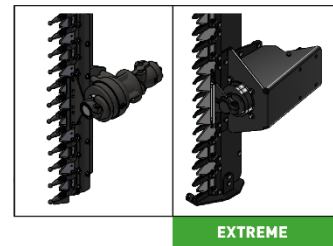
1

Podadora de Árboles – MSC-S

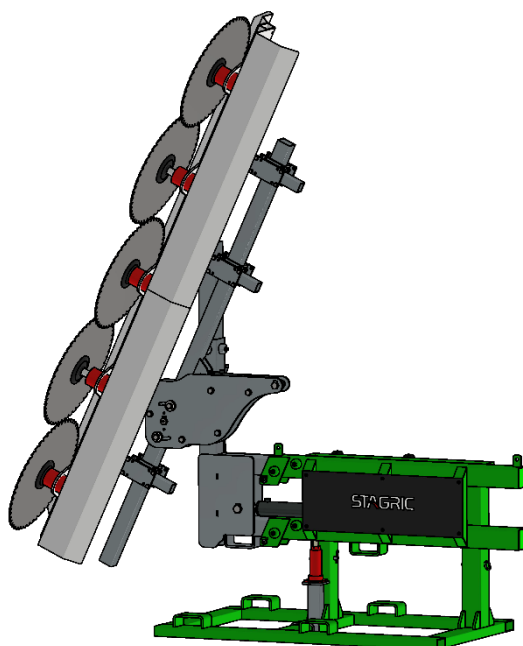
45 ÷ 50 L/MIN
Caudal Recomendado



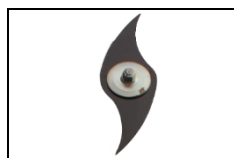
MAX.
Ø30 mm / Ø60 mm
(EXTREME)



MSC-S		
CÓDIGO	DESCRIPCIÓN	PRECIO €
173PAMS2124	MSC-S – LV2400 + INCL. HIDRÁULICA CORTE VERTICAL 2400	11.035,00
173PAMS2127	MSC-S – LV2700 + INCL. HIDRÁULICA CORTE VERTICAL 2700	11.585,00
173PAMS2130	MSC-S – LV3000 + INCL. HIDRÁULICA CORTE VERTICAL 3000	11.860,00
MSC-S “EXTREME”		
CÓDIGO	DESCRIPCIÓN	PRECIO €
173PAMS2124X	MSC-S – LV2400 + INCL. HIDRÁULICA “EXTREME” CORTE VERTICAL 2400	17.035,00

Podadora de Árboles – MSC-S – Discos**60 + 15 L/MIN**
Caudal RecomendadoMAX.
Ø150 mmDISCOS DE CORTE
CON DIENTES EN**WIDIA**

MSC-S – DISCOS				
CÓDIGO	DESCRIPCIÓN			PRECIO €
173PAMS125DC	MSC-S – DISCOS – LV2500 CORTE VERTICAL 2500 / 5 DISCOS 600 (54D) / 1 MOTOR + TRANSMISIÓN POR CORREAS			15.410,00
173PAMS127DM	MSC-S – DISCOS – LV2700 CORTE VERTICAL 2700 / 5 DISCOS 600 (54D) / 5 MOTORES			16.060,00
CENTRAL HIDRÁULICA C/ RADIADOR				
CÓDIGO	DESCRIPCIÓN	BOMBAS	CAP.	PRECIO €
172991300	CENTRAL HIDRÁULICA 65+17 L/MIN (1400 RPM) CIRCUITOS INDEPENDIENTES – Transmisión cardán NO INCLUIDA	54+14 cm ³	120 l	a) 4.045,00
OPCIONAL				
CÓDIGO	DESCRIPCIÓN	FIG.		PRECIO €
1730052170	CUCHILLA ROTATIVA VEGETACIÓN FINA	1		150,00



1

Central Hidráulica



CENTRAL HIDRÁULICA C/ RADIADOR				
CÓDIGO	DESCRIPCIÓN	BOMBAS	CAP.	PRECIO €
172991200	CENTRAL HIDRÁULICA 31 L/MIN (400 RPM)	26 cm ³		a) 3.295,00
172990600	CENTRAL HIDRÁULICA 53 L/MIN (400 RPM)	44 cm ³	80 l	a) 3.295,00
172990300	CENTRAL HIDRÁULICA 56 (31+25) L/MIN (400 RPM)	26+21 cm ³		a) 3.755,00
172991100	CENTRAL HIDRÁULICA 53 L/MIN (400 RPM)	44 cm ³	120 l	a) 3.580,00
172991000	CENTRAL HIDRÁULICA 56 (31+25) L/MIN (400 RPM)	26+21 cm ³		a) 4.045,00

a) Transmisión cardán NO INCLUIDA

TABLA DE FLUJOS CENTRALES HIDRÁULICAS			
RPM TRATOR	1 BOMBA 26 CM ³	1 BOMBA 44 CM ³	2 BOMBAS 26 + 21 CM ³
	DÉBITO (L/MIN)	DÉBITO (L/MIN)	DÉBITO (L/MIN)
200	16	26	28
250	20	33	35
300	23	40	42
350	27	46	49
400	31	53	56
450	35	60	63
475	37	63	67
500	39	66	71
540	42	71	76

STAGRIC[®]

STAGRIC, LDA.

Zona Industrial da Carvoeira
2565-148 Carvoeira TVD, Portugal

T. +351 261 740 250

E. info@stagric.com

www.stagric.com



PME lider 23



ENAC