

STAGRIC®

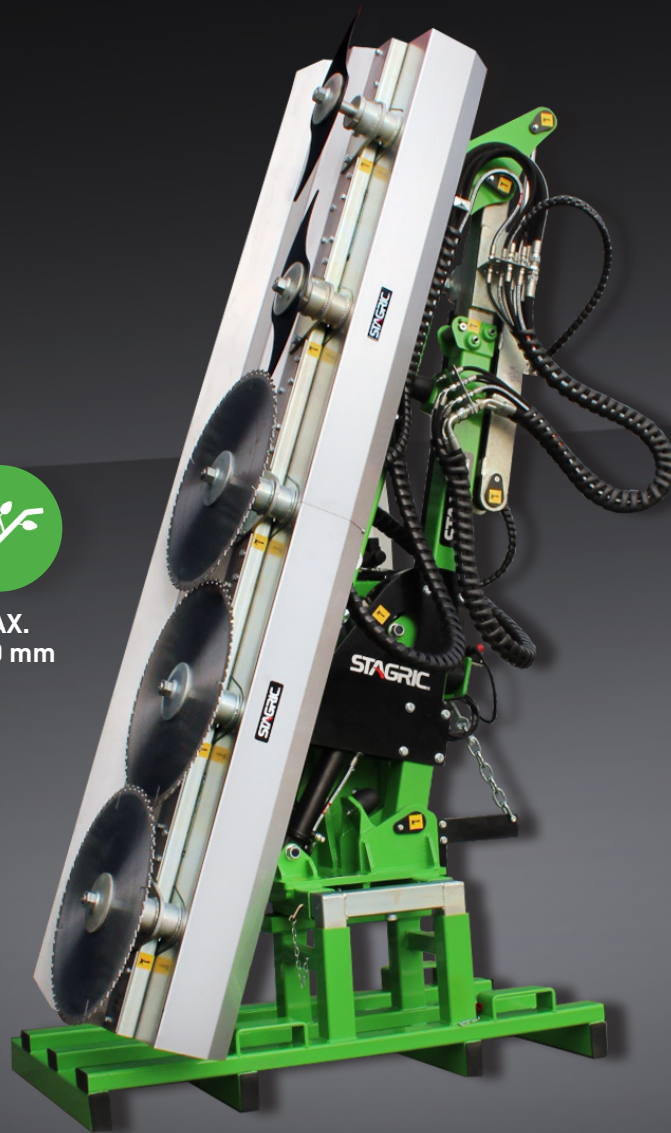
"THE POWER OF SPRAYING"

Since 1986

PODADORA ÁRVORES ART DISCOS



MAX.
Ø150 mm



ORCHARD PRUNER • TAILLEUSE POUR VERGERS • PODADORA DE ARBOLES

www.stagric.com

PODADORA ÁRVORES ART DISCOS

ORCHARD PRUNER • TAILLEUSE POUR VERGERS • PODADORA DE ARBOLES

- > Engate frontal no trator
- > Barra de corte: **2700 mm** (5 motores)
- > Discos de corte em aço **Ø600 mm** com dentes em **WIDIA™**
- > Capacidade de corte ramos: **Ø150 mm**
- > Altura máxima de corte: **4,0 metros** (horizontal)
- > Altura mínima de corte: **0,5 metros** (horizontal)
- > Chassis articulado com 4 movimentos hidráulicos independentes
- > Rotação independente da barra de corte vertical: **180°**
- > Comando eletro-hidráulico com punho multifunções 'JOYSTICK'
- > Caudal de óleo exigível: **65 l/min** (corte) + **17 l/min** (movimentos hidráulicos)



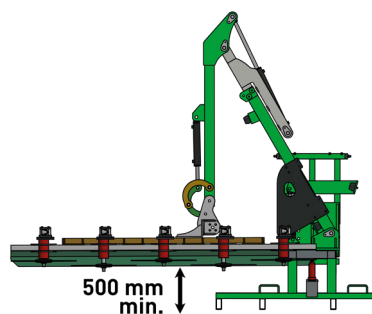
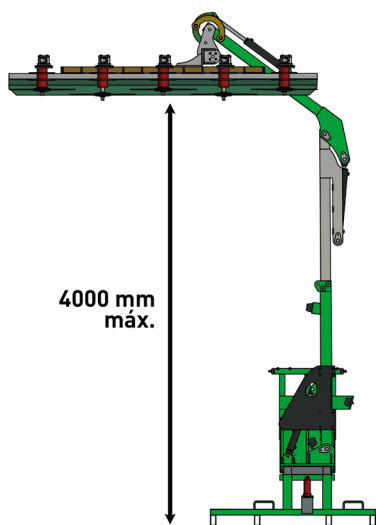
- > Front coupling on tractor
- > Vertical cutter bar: **2700 mm** (5 motors)
- > **Ø600 mm** steel cutting discs with **WIDIA™** teeth
- > Ability to cut branches: **Ø150 mm**
- > Maximum cutting height: **4,0 metres** (horizontal)
- > Minimum cutting height: **0,5 metres** (horizontal)
- > Articulated chassis with 4 independent hydraulic movements
- > Independent rotation of vertical cutter bar: **180°**
- > Electro-hydraulic control with 'Joystick' multifunction grip
- > Required oil flow: **65 l/min** (discs) + **17 l/min** (hydraulic movement)



- > Accouplement avant sur le tracteur
- > Barre de coupe verticale: **2700 mm** (5 moteurs)
- > Lames de coupe en acier **Ø600 mm** avec dents **WIDIA™**
- > Capacité de couper des branches: **Ø150 mm**
- > Hauteur de coupe maximale: **4,0 mètres** (horizontal)
- > Hauteur de coupe minimale: **0,5 mètres** (horizontal)
- > Châssis articulé avec 4 mouvements hydrauliques indépendants
- > Rotation indépendante de la barre de coupe verticale: **180°**
- > Commande électro-hydraulique avec poignée multifonction 'Joystick'
- > Débit d'huile requis: **65 l/min** (lames) + **17 l/min** (mouvements hydrauliques)



- > Acoplamiento frontal en el tractor
- > Barra de corte vertical: **2700 mm** (5 motores)
- > Discos de corte de acero de **Ø600 mm** con dientes **WIDIA™**
- > Capacidad para cortar ramas: **Ø150 mm**
- > Altura máxima de corte: **4,0 metros** (horizontal)
- > Altura mínima de corte: **0,5 metros** (horizontal)
- > Chasis articulado con 4 movimientos hidráulicos independientes
- > Rotación independiente de la barra de corte vertical: **180°**
- > Mando electrohidráulico con empuñadura multifunción 'Joystick'
- > Caudal de aceite exigible: **65 l/min** (discos) + **17 l/min** (movimientos hidráulicos)



OPCIONAIS

Optionals • Optionnels



CENTRALINA HIDRÁULICA

Hydraulic unit
Centrale hydraulique
Central hidráulica



FACAS ROTATIVAS PARA VEGETAÇÃO FINA

Rotary blades for fine vegetation
Lames rotatives pour la végétation fine
Cuchillas rotativas para vegetación fina

PT As imagens constantes no presente catálogo devem ser consideradas meramente ilustrativas, não sendo vinculativas ao produto. EN The images in this catalog should be considered as merely illustrative and not binding on the product. FR Les images de ce catalogue doivent être considérées comme purement illustratives et non contraignantes pour le produit. ES Las imágenes contenidas en el presente catálogo deben considerarse meramente ilustrativas y no vinculantes al producto.

STAGRIC

www.stagric.com

Zona Industrial da Carvoeira
2565-148 Carvoeira TVD, Portugal

T. +351 261 740 250 (Chamada para a rede fixa nacional)

E. info@stagric.com



DISTRIBUIDOR | DEALER | DISTRIBUTEUR | DISTRIBUTORE